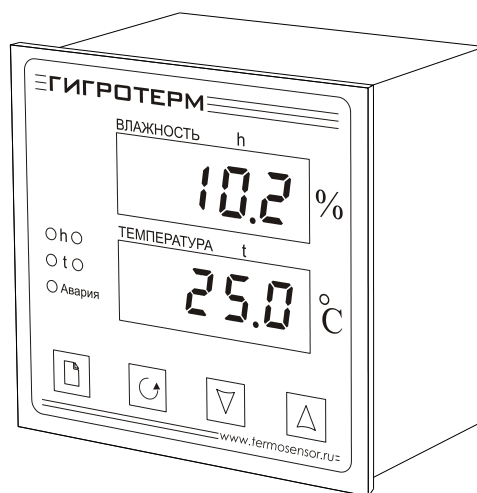


Измеритель температуры и влажности Гигротерм-38И5

Модели 38И5/2Р
38И5/2Р/485/2М



Руководство по эксплуатации
БВРА 431100.003 РЭ

ООО «Термосенсор»

Россия, 614031, г. Пермь, ул. Докучаева, 31Б
многоканальный телефон, факс: (342) 210-8-210

<http://www.termsensor.ru>

E-mail: mail@termodat.ru

1. Технические характеристики прибора Гигротерм-38И5

Вход				
Измерение температуры				
Общие характеристики	Диапазон измерения	Минус 40 ... +85 °С		
	Погрешность измерения	0,3 °С		
	Разрешение	1 °С или 0,1 °С (выбирается пользователем)		
	Типы датчиков	Термопары: ХА(К), ХК(Л), ЖК(J), МК(Т), НН(N) Термометры сопротивления: Pt, Cu		
Измерение влажности				
Общие характеристики	Диапазон измерения	0...100%		
	Погрешность	3,5%		
	Разрешение	0,1%		
	Типы датчиков	Датчик ЕДВ2Б (производство ООО «Термосенсор») Психрометрический («сухой» и «влажный» термометры)		
Выходы				
Реле	Количество	Два		
	Максимальная нагрузка	7 А, ~ 220 В (на активной нагрузке)		
	Назначение выхода	Реле 1 - для аварийной сигнализации по влажности Реле 2 - для аварийной сигнализации по температуре		
	Особенности	Возможность выбора конфигурации контактов реле — Н.Р. или Н.З.		
Аварийная сигнализация				
Аварийная сигнализация по температуре и влажности	Перегрев выше заданной аварийной температуры			
	Превышение влажности выше заданного значения			
Сервисные функции				
Архив (опция)	Архивная память	2 МБ		
	Количество записей	500 тысяч		
	Период записи в архив	От 1 секунды до 100 минут		
	Продолжительность непрерывной записи	При периоде записи		
		1 мин около 1 года	10 сек 2 месяца	1 сек 5 дней
Просмотр архива	На экране прибора или на компьютере			
Интерфейс (опция)	Тип интерфейса	RS485		
	Протоколы обмена с ПК	«Термодат» и Modbus ASCII		
Цифровая фильтрация сигнала				
Ограничение доступа к параметрам настройки				
Вычисление точки росы				
Питание		~220 В, 50 Гц		
Потребляемая мощность		Не более 10 Вт		
Общая информация				
Индикаторы	LED индикаторы. Высота символов 14 мм			
Конструктивное исполнение, масса и размеры	В металлическом корпусе. Исполнение - для монтажа в щит, монтажный вырез — 92x92 мм, лицевая панель 96x96 мм, габаритные размеры 96x96x95 мм. Масса прибора — не более 1 кг			
Технические условия	ТУ 4311-003-78873717-2012			
Условия эксплуатации	+5 ... + 45°С, влажность до 80%, без конденсации влаги			
Гарантия	5 лет			

2. Назначение

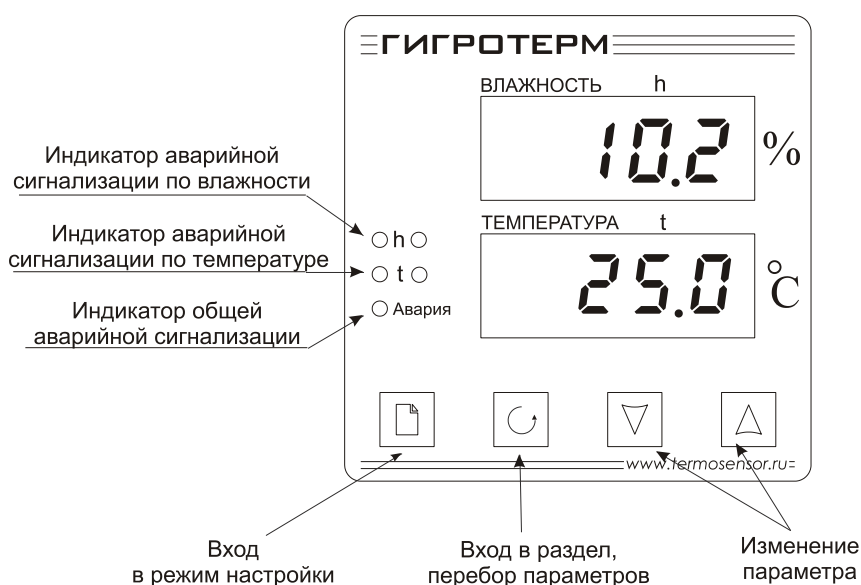
Прибор Гигротерм-38И5 предназначен для измерения и контроля температуры и относительной влажности.

Прибор имеет два универсальных входа для измерения температуры и один вход для ёмкостного датчика влажности. Первый и второй вход могут работать с термопарами ХА(К), ХК(Л), ЖК(J), МК(Т), НН(Н) или термометрами сопротивления Pt, Cu. Диапазон измерения температуры определяется выбранным датчиком. Влажность определяется психрометрическим методом («сухой» и «влажный» датчики) или при помощи ёмкостного датчика влажности. Выбор метода измерения влажности осуществляется пользователем. В случае психрометрического метода вход 1 предназначен для измерения температуры «влажного датчика», вход 2 — для измерения температуры «сухого датчика». При измерении влажности ёмкостным датчиком ЕДВ2Б (производства ООО «Термосенсор») вход 2 служит для измерения температуры, а вход 3 — для измерения влажности.

Прибор имеет два реле. Реле 1 предназначено для аварийной сигнализации по влажности, а Реле 2 – по температуре.

3. Индикация температуры и влажности

После включения в сеть прибор выполняет короткую процедуру тестирования и приступает к работе. В основном режиме работы на верхнем индикаторе отображается измеренная относительная влажность в %. На нижнем индикаторе отображается измеренная температура в °С. Индикатор h загорается, если значение влажности превысило аварийную уставку влажности, индикатор t загорается, если значение температуры превысило аварийную уставку температуры. Индикатор «Авария» загорается и в том и в другом случае.



Если датчик не подключен или произошел обрыв датчика, то вместо измеренного значения температуры/влажности выводится надпись «ОБР».

4. Настройка прибора

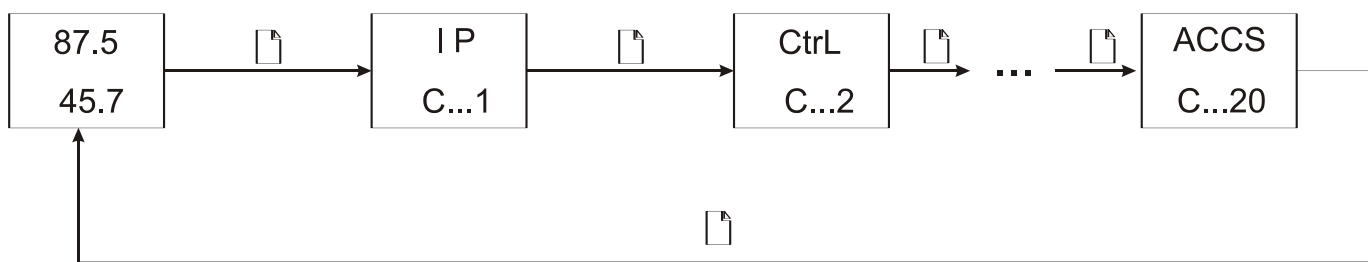
Все параметры настройки прибора Гигротерм-38И5 разделены на страницы. Каждая страница имеет порядковый номер, название и содержит несколько параметров.

Настройка осуществляется при помощи кнопок \square , \cup , ∇ и Δ .

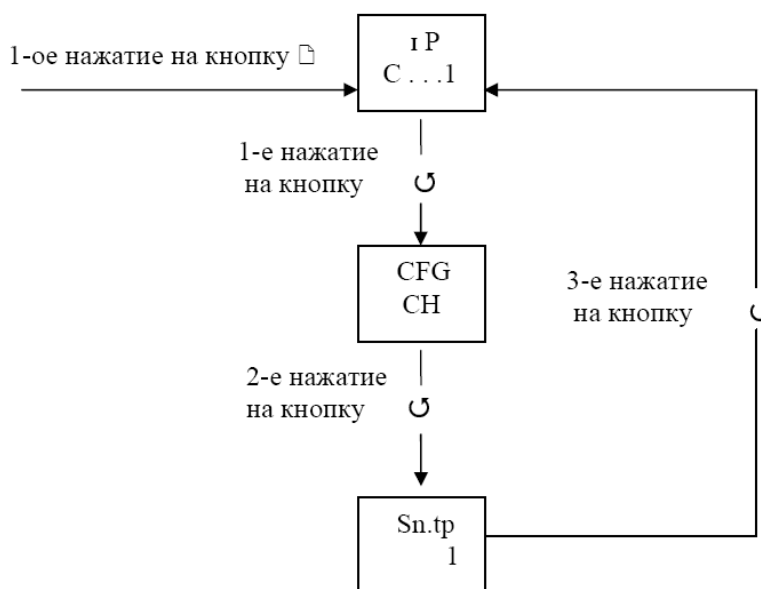
Кнопка	Назначение
\square	Вход в режим настройки. Перебор страниц
\cup	Вход в страницу. Перебор параметров
∇ и Δ	Изменение значения выбранного параметра

После входа в режим настройки на верхнем индикаторе появляется название первой страницы «IP» (InPut – входы прибора), а на нижнем индикаторе — порядковый номер страницы «С...1». Следующие нажатия на кнопку \square приводят к поочерёднему перебору страниц. После последней страницы («С...20») прибор вернется в основной рабочий режим.



Основной режим работы



Выбор параметра на странице осуществляется нажатием на кнопку \cup . При этом на верхний индикатор выводится название параметра, а на нижний — его значение. Значение параметра изменяется при помощи кнопок ∇ и Δ . Последовательное нажатие на кнопку \cup приводит к поочерёднему перебору всех параметров страницы и возврату к названию страницы.



Подробное описание страниц настройки приводится в разделе 11.

Выход в основной рабочий режим из любого места режима настройки осуществляется одновременным нажатием кнопок  и  или происходит автоматически через 60 секунд после последнего нажатия любой кнопки.

5. Установка типа датчика. Психрометрический метод

Прибор позволяет проводить измерения при помощи термпарных датчиков и термометров сопротивления. Типы измерительных датчиков выбираются и устанавливаются на первой странице настройки «IP» (InPut – вход прибора).

Параметр «CFG» (ConFIguration – конфигурация) определяет метод измерения влажности. При использовании психрометрического метода (определение влажности по разности температур) следует выбрать значение параметра «CFG» равным «ПН». Вторым параметром на данной странице «IP.1» устанавливается тип датчика на входе 1, а параметр «IP.2» - тип датчика на входе 2.

При использовании термометров сопротивления необходимо установить сопротивление терморезистора при 0 °С (параметры «r.1» и «r.2»).

Необходимо отметить, что использование психрометрического метода измерения влажности носит демонстрационный характер.

На странице «tAbL» устанавливается психрометрическая таблица для определения влажности. При значении 1 расчёт влажности осуществляется по таблице для определения относительной влажности при естественном испарении, а при значении 2 — по таблице для определения относительной влажности при обдуве влажного термометра со скоростью 3 м/сек.

6. Установка типа датчика. Датчик ЕДВ2Б

Комбинированный датчик ЕДВ2Б предназначен для одновременного измерения относительной влажности воздуха и температуры в диапазоне от -40 до +85 °С.

При использовании ЕДВ2Б на странице «IP» параметр «CFG» устанавливается равным «СН». Вторым параметром на данной странице «Sn.tP» устанавливается метод вычисления точки росы при отрицательных температурах:

1 – над плоской поверхностью воды (в атмосфере-метеорология).

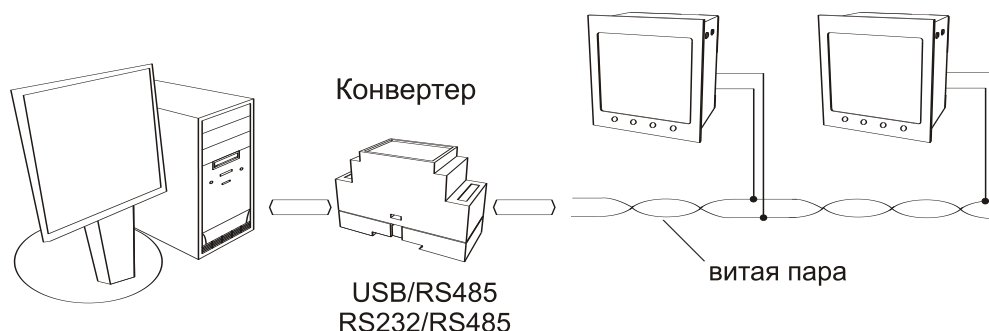
2 – над поверхностью льда (в холодильных камерах).

Не забудьте установить калибровочные величины для датчика ЕДВ2Б на странице настройки 16 «rH». Эти данные приведены в паспорте на датчик или на его этикетке!

7. Компьютерный интерфейс

Прибор может быть оборудован интерфейсом RS485 для связи с компьютером. При использовании RS485 прибор подключается к компьютеру через конвертер, преобразующий интерфейс RS485 в USB или в RS232 (Com-порт ПК). Интерфейс RS485 является сетевым. К одному конвертеру может быть подключено 32 прибора. Приборы подсоединяются параллельно, на одну двухпроводную линию (витая пара), максимальное удаление от конвертера – 1200 м. Каждый прибор должен иметь свой уникальный сетевой адрес. Для лучшей помехозащищенности интерфейс RS485 гальванически изолирован.

В приборе реализованы два протокола для работы с интерфейсами – протокол «Термодат» и протокол Modbus ASCII. Протокол Термодат – упрощенный, использовался в ранних моделях приборов, оставлен в новых приборах для совместимости с прежним программным обеспечением. Если приборы используются впервые, мы рекомендуем использовать протокол Modbus. Для этого в странице **nEt** параметру **Prot** присвойте значение 1.



Параметр **n.Adr** задаёт сетевой адрес прибора. Последний параметр на странице – **n.SPd** - это скорость обмена информацией по порту RS485/RS232. Она задается в десятках бит в секунду. Например, значение 960 соответствует скорости 9600 бод.

8. Установка и подключение прибора

Монтаж прибора. Прибор предназначен для щитового монтажа. Прибор крепится к щиту с помощью двух скоб, входящих в комплект поставки. Размеры окна для монтажа - 92x92 мм. Следует обратить внимание на рабочую температуру в шкафу, она не должна превышать 45 °С.

При подключении прибора к сети необходимо установить предохранитель и внешний тумблер для включения прибора. Рекомендуем использовать «Сетевой фильтр СФ102» производства «Системы контроля», который содержит предохранитель и сетевой фильтр, служащий для защиты от перенапряжения и промышленных помех.

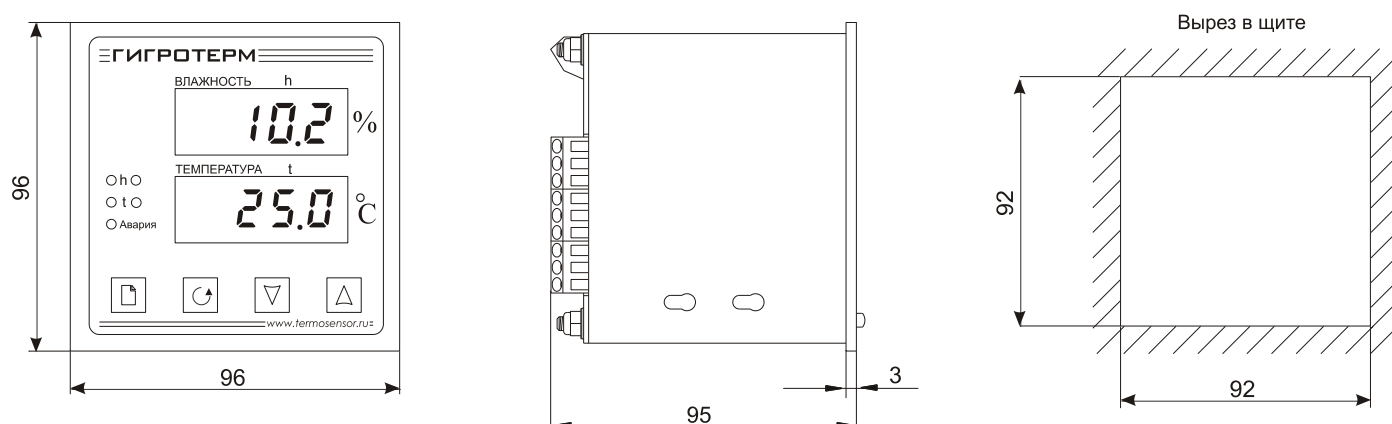
Меры безопасности. При эксплуатации прибора должны быть соблюдены "Правила технической эксплуатации электроустановок потребителей и правила техники безопасности при эксплуатации электроустановок потребителей". К монтажу и обслуживанию прибора допускаются лица, имеющие группу допуска по электробезопасности не ниже III. Контактные колодки должны быть защищены от случайных прикосновений к ним во время работы. Контакт \oplus на задней стенке прибора должен быть заземлен.

Подключение датчиков. Для обеспечения надежной работы прибора, следует обратить особое внимание на монтаж удлинительных проводов датчиков.

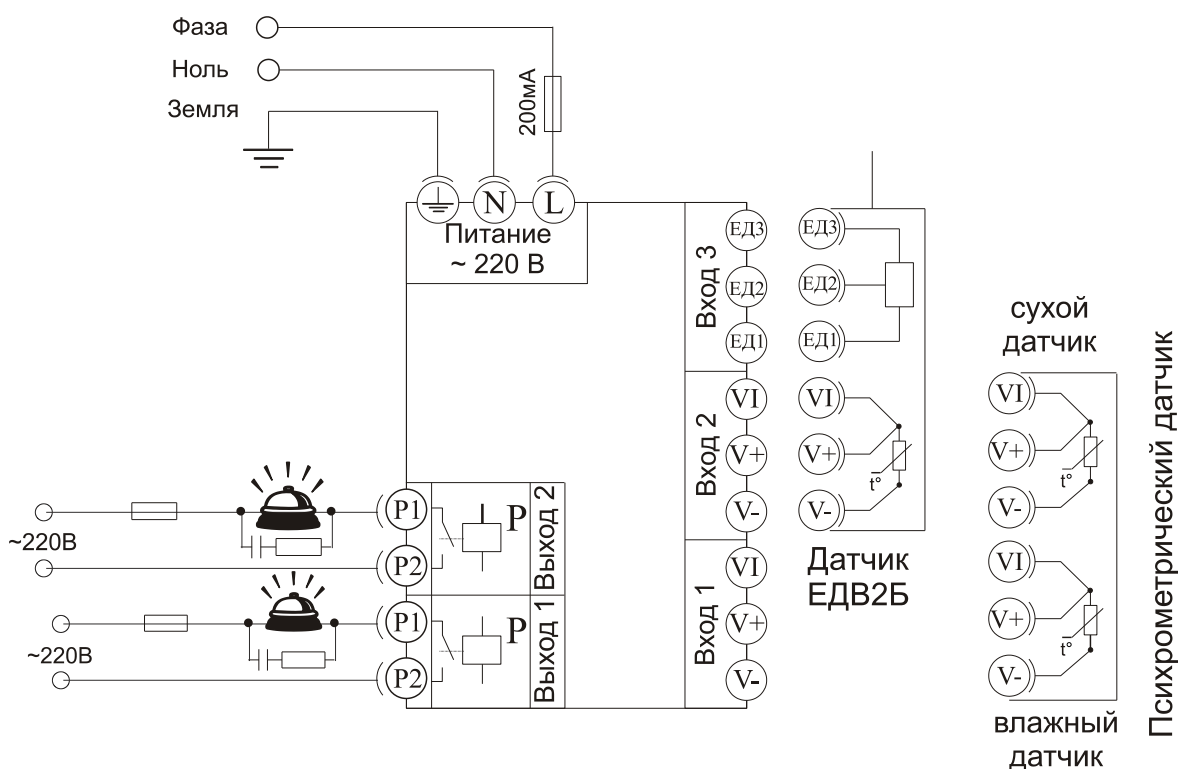
1. удлинительные провода должны иметь хорошую электрическую изоляцию и ни в коем случае не допускать утечек между проводами, на землю и, тем более, попадания фазы на вход прибора.
2. удлинительные провода должны быть проложены на максимальном удалении от мощных силовых цепей, во всяком случае, они не должны быть проложены с силовыми кабелями в одном коробе и не должны крепиться к ним.
3. удлинительные провода должны иметь минимально возможную длину.

Подключение исполнительных устройств. Реле, установленные в приборе, могут коммутировать нагрузку до 7 А при 220 В. Однако следует помнить, что ресурс работы контактов реле зависит от коммутируемого тока, напряжения и типа нагрузки. Чем выше ток коммутации, тем сильнее эрозия контактов из-за искрообразования. Особенно вредно работать контактам реле с индуктивной нагрузкой. Для защиты контактов реле параллельно индуктивной нагрузке следует устанавливать RC-цепочки (типовые значения 0,1 мкФ и 100 Ом). На активной нагрузке (электролампа, плитка, чайник), можно коммутировать мощности до 1,5 кВт (при 220 В) без вторичных реле. Для управления большими мощностями обычно используются электромагнитные пускатели. Пускателями следует управлять непосредственно с реле прибора, исключая вторичные реле. Параллельно катушке пускателя рекомендуем устанавливать RC-цепочку. Для защиты реле обязательно следует устанавливать плавкие предохранители.

9. Габаритно-установочные размеры прибора



10. Схема подключения



11. Таблицы параметров настройки

Все параметры настройки прибора Гигротерм–38И5 размещены на 20 страницах. После первой настройки параметров обычно не возникает необходимости в их переустановке. При дальнейшей эксплуатации прибора необходимость в повторной настройке может возникнуть только для параметров, связанных с регулированием.

В столбце «Возможные значения» в квадратных скобках указывается значение параметра по умолчанию.

Страница 1 («IP» — Установка типа датчика)			
Обозначение	Название	Краткое описание параметра	Возможные значения
CFG	ConFiGuration – конфигурация метода измерения влажности	Устанавливается метод, по которому будет производиться измерение влажности: ПН – психометрический СН – ёмкостным датчиком	ПН или СН [ПН]
Параметры для психрометрического метода			
IP.1	inPut 1 –вход 1. «Влажный термометр»	Устанавливаются источники входных сигналов для входов 1 и 2. Значениям параметра от 1 до 5 соответствуют термопарные датчики: 1 — Термопара ХА(К), 2 — Термопара ХК(L), 3 — Термопара ЖК(J), 4 — Термопара МК(T), 5 — Термопара НН(N). Значениям « Cu » и « Pt » соответствуют медный и платиновый термометры сопротивления: Cu — ТСМ (Cu'100); $W_{100}=1.4280$, Pt — ТСП (Pt 100); $W_{100}=1.3850$. Для входа 1 дополнительно устанавливаются следующие дифференциальные термопарные датчики: dIF.1 — ХА(К), dIF.2 — ХК(L), dIF.3 — ЖК(J), dIF.4 — МК(T), dIF.5 — НН(N), dIF.6 — ХА(К)х5 (батарея из пяти термопар ХА(К)).	Для обоих входов 1 2 3 4 5 Cu Pt
IP.2	inPut 2 –вход 2. «Сухой термометр»		Для канала 1 дополнительно: dIF.1 dIF.2 dIF.3 dIF.4 dIF.5 dIF.6 [Pt]
Параметры для датчиков термосопротивления			
r.1	Сопротивление датчика на входе 1	Устанавливаются сопротивления термометров сопротивления при температуре 0 °С	От 10 Ом до 150 Ом
r.2	Сопротивление датчика на входе 2		[По умолчанию не устанавливаются]

Определение влажности емкостным датчиком при отрицательных температурах			
Sn.tp	Метод вычисления точки росы	1 – над плоской поверхностью воды 2 – над поверхностью льда	1, 2 [1]

Страница 2 («Ctrl» — метод контроля влажности)			
Ct.CF	Control ConFiguration - метод контроля влажности	Устанавливается один из следующих методов контроля влажности: P – по задаваемой уставке относительной влажности T0 – по задаваемой точке росы	P или T0 [P]

Страница 3 («AL» — Установка аварийной температуры)			
AL.1	Alarm 1 – аварийная уставка для влажности	Устанавливается влажность, при превышении которой включается аварийное реле 1	От 0% до 100.0% [По умолчанию не устанавливается]
AL.2	Alarm 2 – аварийная уставка для температуры	Устанавливается температура, при превышении которой включается аварийное реле 2 ¹	От -50.0°C до 200.0°C [По умолчанию не устанавливается]
AL.Г1	Гистерезис аварийной уставки для влажности	Определяет зону нечувствительности около уставки влажности AL.1	От 0% до 100% [2]
AL.Г2	Гистерезис аварийной уставки для температуры	Определяет зону нечувствительности около уставки температуры AL.2	От 0°C до 50°C [2]

Страница 8 («Addr» — Установка сетевого адреса прибора)			
Ad	Address – сетевой адрес прибора	Устанавливается сетевой адрес прибора	От 1 до 98 [По умолчанию не устанавливается]

Страница 9 («FILt» — Установка параметров фильтрации входных данных)			
FIL.1	FILter 1 – цифровой фильтр измерения влажности	Устанавливается фильтрация измеренных значений влажности. Состояние «On» устанавливает, а «OFF» отменяет фильтрацию	On — установить OFF — отменить [OFF]
FIL.2	FILter 2 – цифровой фильтр измерения температуры	Устанавливается фильтрация измеренных значений температуры. Состояние «On» устанавливает, а «OFF» отменяет фильтрацию	On — установить OFF — отменить [OFF]

Страница 10 («Out» — Конфигурация выходов)			
Out.1	Out.1 – выход 1	С помощью параметров Out.1 и Out.2 поочередно устанавливается состояние контактов каждого реле. Установка контактов реле в состояние Н.Р. обозначает, что при включении реле контакты будут замыкаться. Установка выхода в состояние Н.З. обозначает, что при включении выхода контакты будут размыкаться	Н.Р. — нормально разомкнутые контакты Н.З. — нормально замкнутые контакты [Н.Р.]
Out.2	Out.2 – выход 2		

¹ В случае, когда выбран метод контроля влажности по точке росы, в качестве второй аварийной уставки задается точка росы

Страница 11 («tAbL» — Установка таблицы определения влажности)²

tAb	tAble – таблица	Устанавливается психрометрическая таблица для определения влажности. При значении 1 расчёт влажности осуществляется по таблице для определения относительной влажности при естественном испарении, а при значении 2 — по таблице для определения относительной влажности при обдуве влажного термометра со скоростью 3 м/сек	1, 2 [1]
------------	---------------------------	--	---------------------------------

Страница 12 («Ind» — Установка режима индикации)

rES	rESolution – разрешение	Устанавливается разрешение по температуре (0.1°C или 1.0°C) и влажности (0.1% или 1.0%). Разрешение задаётся одновременно для индикации температуры и влажности и для задания аварийных уставок	1 или 0,1 [0,1]
Id	Indication – режим индикации	Устанавливается режим индикации. Значения параметра Id от 1 до 4 соответствуют следующие режимы индикации: 1: на верхнем индикаторе - относительная влажность (%), на нижнем - температура; 2: на верхнем индикаторе - вычисленная точка росы (°C), на нижнем - температура; 3: на верхнем индикаторе - влажность, на нижнем - вычисленная точка росы. 4: на верхнем индикаторе - температура, на нижнем – разность температур на первом и втором канале ³ 5: на верхнем индикаторе – измеренная температура на входе 1, на нижнем – температура на входе 2 ³	1,2,3,4,5 [1]

Страница 13 («rSEt» — Установка параметров по умолчанию)

rSt	reSet – сброс (установка по умолчанию)	Устанавливаются настройки по умолчанию (заводские настройки)	On — установить OFF — не устанавливать
tESt	tESt – аппаратное тестирование работы индикаторов и реле на выходах	Включается аппаратное тестирование прибора	On — включить OFF —выключить [OFF]

Страница 14 («CJC» — Установка компенсации холодного спая)⁴

CJC.1	Cold J U Compensation – компенсация холодного спая	Устанавливается режим компенсации холодного спая для термопарного датчика на входе 1. Состояние « Auto » соответствует автоматической компенсации холодного спая. Состояние « HAnd » соответствует ручной компенсации холодного спая. Следующий параметр устанавливается для типа « HAnd »	Auto, HAnd [Auto]
--------------	---	---	--

² Страница доступна для настройки, если установлен психрометрический метод определения влажности

³ Данный режим индикации доступен при психрометрическом методе измерения влажности.

⁴ Страница 14 доступна для настройки, если установлен тип датчика - термопара.

CJt.1	C old J unction compensation t emperature – температура компенсации холодного спая	Устанавливается температура компенсации холодного спая для термопарного датчика на входе 1	От 0°C до 100.0°C [0°C]
CJC.2	C old J unction C ompensation – компенсация холодного спая	Устанавливается режим компенсации холодного спая для термопарного датчика на входе 2. Состояние «Auto» соответствует автоматической компенсации холодного спая. Состояние «HAnd» соответствует ручной компенсации холодного спая. Следующий параметр устанавливается для типа «HAnd»	Auto, HAnd [Auto]
CJt.2	C old J unction compensation t emperature – температура компенсации холодного спая	Устанавливается температура компенсации холодного спая для термопарного датчика на входе 2	От 0°C до 100.0°C [0°C]

Страница 16 («rH» — Установка калибровочных величин для датчика влажности)⁵			
rH.1	r elative H umidity 1 – относительная влажность 1	Устанавливается первое значение относительной влажности, приведенное в паспорте на датчик, соответствующее напряжению «U.1». U.1 устанавливается в следующем параметре	От 0.0% до 100.0% . [0 %]
U.1	Первое значение напряжения	Устанавливается напряжение, соответствующее первому значению относительной влажности «rH.1»	От 0,6 В до 5 В [0,892 В]
rH.2	r elative H umidity 2 – относительная влажность 2	Устанавливается второе значение относительной влажности, соответствующее напряжению «U.2». U.2 устанавливается в следующем параметре	От 0.0% до 100.0% . [75,3 %]
U.2	Второе значение напряжения	Устанавливается напряжение, соответствующее второму значению относительной влажности «rH.2»	От 0,6 В до 5 В [3,298 В]

Страница 17 («Arc.t» — Установка периода записи в архив)⁶			
A_t	A rchive t ime – период записи в архив	Устанавливается периодичность записи температуры и влажности в архив прибора. Задается в минутах.секундах	От 00.01 до 99.99 [01.00] – 1 минута

Страница 18 («dAtE» — Установка даты и времени)⁶			
0_60	Минуты	Устанавливается текущее время и дата	От 00 до 60
Hour	Часы		От 00 до 24
dAY	День		От 1 до 31
1_12	Месяц		От 1 до 12
YEAR	Год		До 2099
t_Sh	t ime S hift — сдвиг времени	Переход на летнее/зимнее время: Auto – автоматический переход, Hand - вручную	Auto и Hand [Auto]

⁵ Страница предназначена для установки калибровочных величин датчика ЕДВ2Б

⁶ Страница доступна для просмотра только в приборе, укомплектованном архивом

Страница 19 («Arc» — Просмотр архива)⁶

Ch	Ch anel - канал	При просмотре значений температуры выбирайте значение параметра равным t , при просмотре значений влажности - H	t или H [H]
0_60	Минуты	Устанавливается время и дата архивной записи, с которой будет просматриваться архив. Перелистывание архивных записей производится кнопками ▽ и Δ	От 00 до 60
Hour	Часы		От 00 до 24
dAY	День		От 1 до 31
1_12	Месяц		От 1 до 12
YEAr	Год		До 2099

Страница 20 («ACCS» — Установка доступа к листам параметров)

Назначение страницы

Страница 20 «ACCS» (Access – доступ) предназначена для управления доступом к различным страницам настройки. Для доступа к параметрам страницы «ACCS» необходимо указать цифровой пароль пользователя (начальный пароль — «38»). Если пароль указан неверно, то на нижний индикатор выводится сообщение «Err.» (error – ошибка) и, одновременно, блокируется доступ к параметрам страницы «ACCS».

Обозначение	Название	Краткое описание параметра	Возможные значения
CodE	Code Enter	Вводится пароль пользователя с помощью кнопок ▽ и Δ	От 0 до 9999 [38]
PASS	PAS sword Set	Устанавливается новый пароль пользователя	От 0 до 9999
AccS	AcceS s	Устанавливается тип доступа: 1) FuLL — открыт доступ ко всем страницам настройки, кроме параметра Id на странице Ind 2) FuLL.2 — открыт доступ ко всем страницам настройки 3) LiSt управляет доступом к каждой странице по отдельности (On – доступ к странице открыт, OFF – закрыт) 5) SP. AL. — открыт доступ к аварийным уставкам (страница « AL ») и к просмотру архива (страница « Arc ») 6) Arc. — открыт доступ только к просмотру архива (страница « Arc ») 7) 10.L — открыт доступ к страницам IP, Ctrl, AL, 3-П.2, nEt, Arc.t, Arc	FuLL FuLL.2 LiSt SP. SP.AL Arc 10.L [FuLL]