

Промышленный регулятор температуры Термодат-12К5



Термодат-12К5 – это современный промышленный регулятор температуры с большим набором сервисных функций. Подходит для автоматизации большинства технологических процессов. Обеспечивает управление мощной печью, холодильником, вентилятором и т.д. Работает с любым типом датчика. Имеет развитую систему аварийной и предупредительной сигнализации – сигнализацию о превышении/снижении температуры, о неисправности датчика, о нарушении контура регулирования. Прибор оснащен двумя типами таймера. По окончании работы таймера сработает реле или может быть отключено регулирование.

Преимущества

- Высокая точность и стабильность измерений
- Хорошо читаемые индикаторы
- Универсальный вход – подключение любых термопар, термосопротивлений, токовых датчиков, пирометров
- 4 настраиваемых выхода – транзисторный, симисторный, 2 реле
- ПИД регулятор
- Питание 220В AC
- Промышленное исполнение, устанавливается в щит, защита IP54
- Внесен в Госреестр, №17602-09
- Гарантия 5 лет

Индикация

На индикаторах прибора отображается измеренное значение температуры и уставка (температура регулирования). Высота символов 14 и 10 мм. 4 светодиода отображают режим работы прибора. Настройка прибора осуществляется с помощью четырех кнопок на лицевой панели. Чтобы защитить прибор от несанкционированного доступа имеется 3 уровня доступа, один из которых запрещает любые нажатия кнопок.

Регулирование температуры

Регулирование температуры происходит по двухпозиционному (вкл/выкл), пропорционально-интегрально-дифференциальному (ПИД) или трехпозиционному закону. ПИД закон обеспечивает точное поддержание температуры около заданного значения. Прибор рассчитывает мощность, необходимую для компенсации тепловых потерь и поддержанию заданной температуры. Предотвращает холодный пуск нагревателя, плавно увеличивая подаваемую мощность. Позволяет выбрать метод для управления выводимой мощностью: ШИМ, РСР или ФИУ. Трехпозиционный закон используется для управления задвижкой с электроприводом.

Применение

- для управления термопластавтоматами
- для управления климатом в овощехранилищах и зернохранилищах
- сушильные, копильные печи
- хлебопекарные и кулинарные печи
- химическое и нефтехимическое оборудование
- холодильные камеры
- системы отопления и вентиляции

Технические характеристики

Вход	
Диапазон измерения	От -270°C до 2500°C (зависит от типа датчика)
Время измерения	Для термопары
	Для термосопр.
Класс точности	0,25
Подключение датчиков	ТХА(К), ТХК(L), ТЖК(J), ТМКн(Т), ТНН(N), ТПП(S), ТПП(R), ТПР(В), ТВР(А-1, А-2, А-3) Pt ($\alpha=0,00385^{\circ}\text{C}^{-1}$), М ($\alpha=0,00428^{\circ}\text{C}^{-1}$), Ni ($\alpha=0,00617^{\circ}\text{C}^{-1}$), Cu ($W_{100}=1,4260$), П ($\alpha=0,00391^{\circ}\text{C}^{-1}$)
Выходы	
Реле	Максимальный ток – 7А
Транзисторный	Выходной сигнал – 12..20 В, ток до 30 мА, импульсный сигнал
Симисторный	Максимальный ток – 1А, ~220 В

Регулирование температуры

Законы регулирования	- ПИД закон - Двухпозиционный закон (вкл/выкл) - Трехпозиционный закон для управления задвижкой с электроприводом
----------------------	---

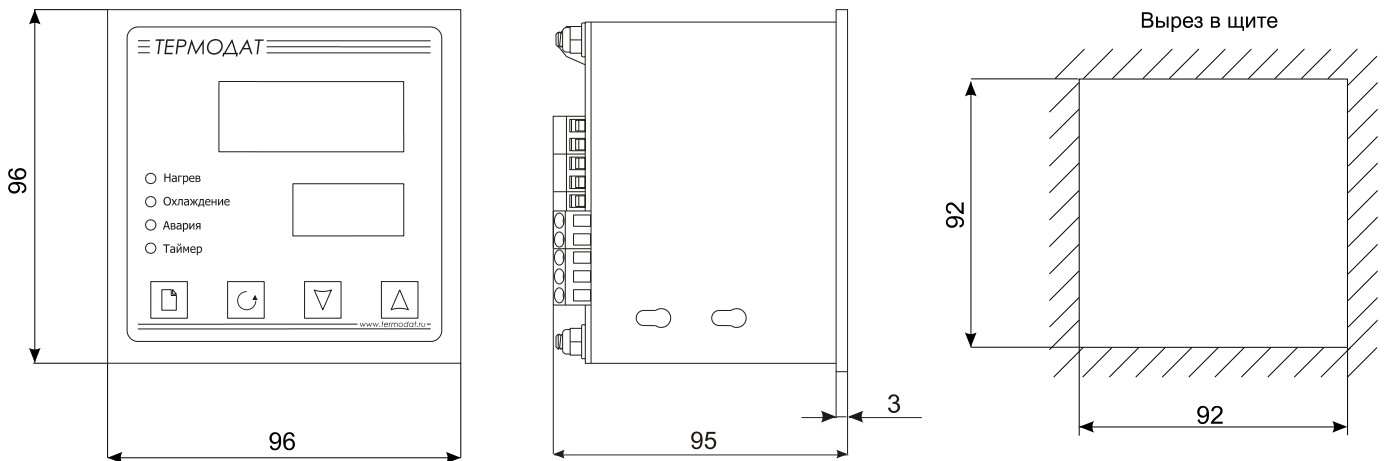
Питание

Номинальное напряжение питания	~ 220 В, 50 Гц
Допустимое напряжение питания	От ~160 В до ~ 250 В
Потребляемая мощность	Не более 10 Вт

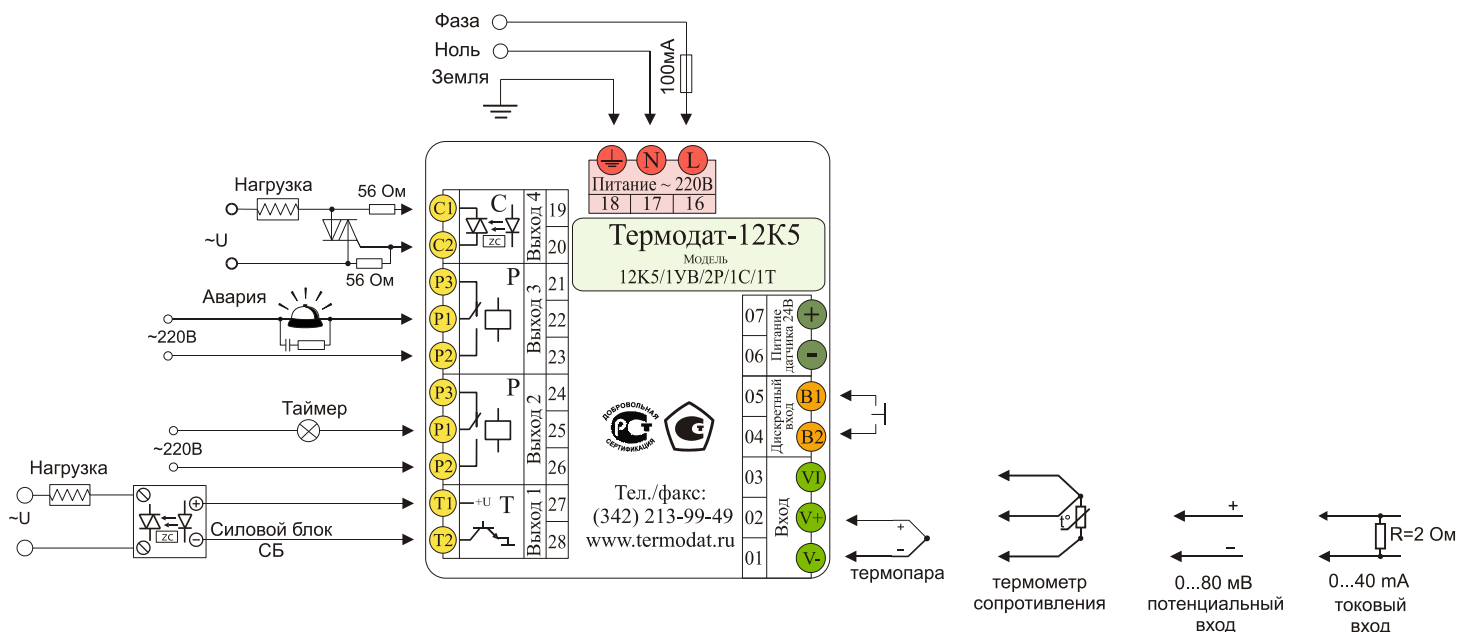
Общая информация

Технические условия	ТУ 4218-004-12023213-2013
Условия эксплуатации	От -30°C до +50°C, влажность от 5 до 90%, без конденсата
Гарантия	5 лет
Масса	Нетто – 700 г, Брутто – 1 кг

Габаритные размеры



Типовая схема подключения*



* Производитель оставляет за собой право без уведомления вносить изменения в конструкцию изделий для улучшения их технологических и эксплуатационных параметров. Вид изделий может незначительно отличаться от представленных на фотографиях и рисунках.