

Промышленный регулятор температуры Термодат-13К5



Термодат-13К5 – это двухканальный промышленный регулятор температуры с большим набором сервисных функций. Подходит для автоматизации большинства технологических процессов. Обеспечивает управление мощной печью, холодильником, вентилятором и т.д. Работает с любым типом датчика. Имеет развитую систему аварийной и предупредительной сигнализации. Оснащен архивной энергонезависимой памятью. Интерфейс позволяет получить удаленный доступ к архиву и контролировать технологический процесс в реальном времени.

Преимущества

- Высокая точность и стабильность измерений
- Хорошо читаемые индикаторы
- 2 независимых канала
- Универсальные входы для подключение любых датчиков - термопар, термосопротивлений, токовых и потенциальных датчиков
- 2 транзисторных выходы – по одному на канал
- Реле для общей аварийной сигнализации
- Интерфейс RS485
- Архивная память 2Мб
- ПИД регулирование
- Щитовое исполнение, защита IP54
- Внесен в Госреестр, № 17602-09
- Гарантия 5 лет

Измерения и индикация

Прибор имеет два независимых канала регулирования. Универсальные измерительные входы позволяют подобрать тип и исполнение датчика, соответствующие поставленной задаче. Разрешение прибора выбирается пользователем при настройке прибора и может быть 1 °С или 0,1 °С. На индикаторах прибора отображается номер канала, измеренное значение температуры и уставка (температура регулирования) в °С. Высота символов 14 и 10 мм. Светодиоды отображают состояние соответствующих каналов.

Регулирование

Регулирование температуры происходит по двухпозиционному (вкл/выкл), или пропорционально – интегрально - дифференциальному (ПИД) закону. ПИД закон обеспечивает точное поддержание температуры около заданного значения. Прибор рассчитывает мощность, необходимую для компенсации тепловых потерь и поддержанию заданной температуры. Предотвращает холодный пуск нагревателя, плавно увеличивая подаваемую мощность. Методы для управления выводимой мощностью: широтно-импульсная модуляция (ШИМ), фазо-импульсное управление (ФИУ), метод равномерно распределенных сетевых периодов (РСР).

Применение

- для управления двухкамерными печами
- для управления климатом в овощехранилищах и зернохранилищах
- сушильные, копильные печи
- хлебопекарные и кулинарные печи
- химическое и нефтехимическое оборудование
- холодильные камеры
- системы отопления
- системы вентиляции

Технические характеристики

| | | |
|--------------------------|---|--|
| Входы | | |
| Диапазон измерения | От -270°C до 2500°C (зависит от типа датчика) | |
| Время измерения 1 канала | Для термопары | Для термосопр. |
| | 0,5 сек | 0,7 сек |
| Класс точности | 0,25 | |
| Подключение датчиков | ТХА(К), ТХК(Л), ТЖК(Ж), ТМКн(Т), ТНН(Н), ТПП(С), ТПП(Р), ТПР(В), ТВР(А-1, А-2, А-3), Pt ($\alpha=0,00385^{\circ}\text{C}^{-1}$), М ($\alpha=0,00428^{\circ}\text{C}^{-1}$), Ni ($\alpha=0,00617^{\circ}\text{C}^{-1}$), Cu ($W_{100}=1,4260$), П ($\alpha=0,00391^{\circ}\text{C}^{-1}$) 4...20 мА, 0...80 мВ, 10...330 Ом | |
| Выходы | | |
| Транзисторные | Параметры | 12...20В, не более 30мА |
| | Метод управления мощностью | При ПИД-регулировании: - широтно-импульсный (ШИМ) - фазо-импульсный (ФИУ) - метод РСР При двухпозиционном: - вкл/выкл |
| | Назначение | - управление силовыми блоками СБ, ФИУ, МБТ |
| Общее реле | Макс. ток | 7 А, ~ 220 В |
| | Назначение | Общая аварийная сигнализация |

| | | |
|---------------------------------------|--|---------------------------|
| Регулирование температуры | | |
| Законы регулирования | - ПИД закон - Двухпозиционный закон (вкл/выкл) | |
| Архив и компьютерный интерфейс | | |
| Архив | Объем | 2 Мб |
| | Период записи | От 1 сек до 100 мин |
| | Продолжительность записи | При периоде 1 мин – 1 год |
| Интерфейс | Тип | RS485 |
| | Протокол | Modbus ASCII |
| Питание | | |
| Номинальное напряжение питания | ~ 220 В, 50 Гц | |
| Допустимое напряжение питания | От ~160 В до ~ 250 В | |
| Потребляемая мощность | Не более 10 Вт | |
| Общая информация | | |
| Технические условия | ТУ 4218-004-12023213-2013 | |
| Условия эксплуатации | От -30°C до +50°C, влажность от 5 до 90%, без конденсата | |
| Гарантия | 5 лет | |
| Масса | Нетто – 700 г, Брутто – 1 кг | |

Габаритные размеры

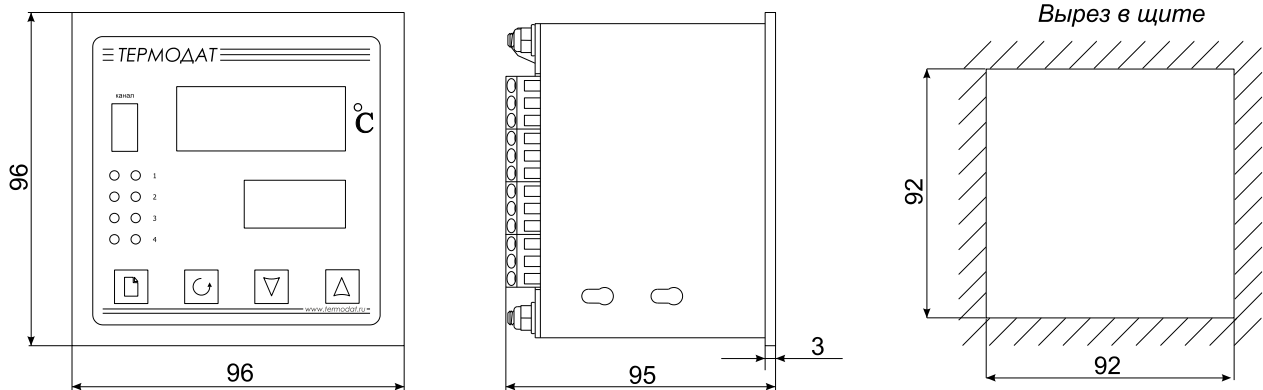
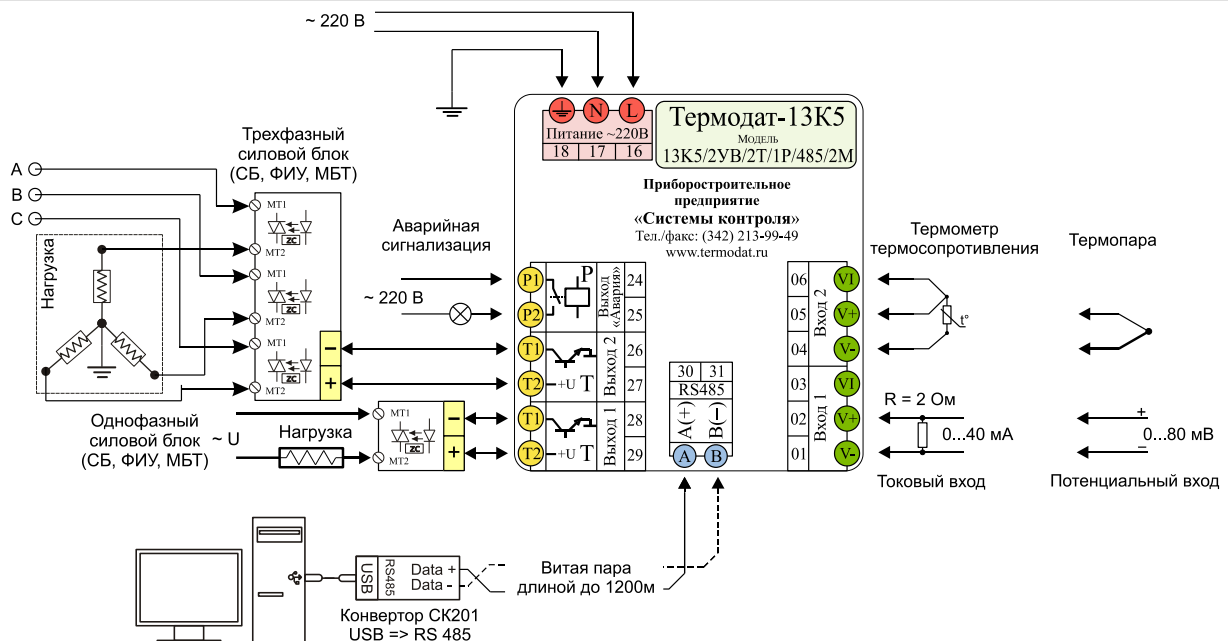


Схема подключения*



* Производитель оставляет за собой право без уведомления вносить изменения в конструкцию изделий для улучшения их технологических и эксплуатационных параметров. Вид изделий может незначительно отличаться от представленных на фотографиях и рисунках.