

Промышленный регулятор температуры Термодат-13К5



Термодат-13К5 – это четырехканальный промышленный регулятор температуры с большим набором сервисных функций. Подходит для автоматизации большинства технологических процессов. Обеспечивает управление мощной печью, холодильником, вентилятором и т.д. Работает с любым типом датчика. Имеет развитую систему аварийной и предупредительной сигнализации. Оснащен архивной энергонезависимой памятью. Интерфейс позволяет получить удаленный доступ к архиву и контролировать технологический процесс в реальном времени.

Преимущества

- Высокая точность и стабильность измерений
- Хорошо читаемые индикаторы
- 4 независимых канала
- Универсальные входы для подключение любых датчиков - термопар, термосопротивлений, токовых и потенциальных датчиков
- 4 реле – по одному на канал
- 1 реле для общей аварийной сигнализации
- ПИД регулирование
- Интерфейс RS485
- Архивная память 2Мб
- Щитовое исполнение, защита IP54
- Внесен в Госреестр, № 17602-09
- Гарантия 5 лет

Измерения и индикация

Прибор имеет четыре независимых канала регулирования. Универсальные измерительные входы позволяют подобрать тип и исполнение датчика, соответствующие поставленной задаче. Разрешение прибора выбирается пользователем при настройке прибора и может быть 1 °С или 0,1 °С.

На индикаторах прибора отображается номер канала, измеренное значение температуры и уставка (температура регулирования) в °С. Высота символов 14 и 10 мм. Светодиоды отображают состояние соответствующих реле.

Регулирование

Регулирование температуры происходит по двухпозиционному (вкл/выкл), или пропорционально – интегрально - дифференциальному (ПИД) закону. ПИД закон обеспечивает точное поддержание температуры около заданного значения. Прибор рассчитывает мощность, необходимую для компенсации тепловых потерь и поддержанию заданной температуры. Предотвращает холодный пуск нагревателя, плавно увеличивая подаваемую мощность. Метод для управления выводимой мощностью - широтно-импульсная модуляция (ШИМ).

Применение

- для управления четырехкамерными печами
- для управления климатом в овощехранилищах и зернохранилищах
- сушильные, копильные печи
- хлебопекарные и кулинарные печи
- химическое и нефтехимическое оборудование
- холодильные камеры
- системы отопления
- системы вентиляции

Технические характеристики

Входы		
Диапазон измерения	От -270°C до 2500°C (зависит от типа датчика)	
Время измерения 1 канала	Для термопары	Для термосопр.
	0,5 сек	0,7 сек
Класс точности	0,25	
Подключение датчиков	ТХА(К), ТХК(Л), ТЖК(Ј), ТМКн(Т), ТНН(Н), ТПП(С), ТПП(Р), ТПР(В), ТВР(А-1, А-2, А-3), Pt ($\alpha=0,00385^{\circ}\text{C}^{-1}$), М ($\alpha=0,00428^{\circ}\text{C}^{-1}$), Ni ($\alpha=0,00617^{\circ}\text{C}^{-1}$), Cu ($W_{100}=1,4260$), П ($\alpha=0,00391^{\circ}\text{C}^{-1}$) 4...20 мА, 0...80 мВ, 10...330 Ом	
Выходы		
Реле	Макс. ток	7А, ~ 220 В
	Метод управления мощностью	При ПИД-регулировании: - широтно-импульсный (ШИМ) При двухпозиционном: - вкл/выкл
	Назначение	- управление нагревателем - управление охладителем - аварийная сигнализация
Общее реле	Макс. ток	7 А, ~ 220 В
	Назначение	Общая аварийная сигнализация

Регулирование температуры		
Законы регулирования	- ПИД закон - Двухпозиционный закон (вкл/выкл)	
Архив и компьютерный интерфейс		
Архив	Объем	2 Мб
	Период записи	От 1 сек до 100 мин
	Продолжительность записи	При периоде 1 мин – 6 месяцев
Интерфейс	Тип	RS485
	Протокол	Modbus ASCII
Питание		
Номинальное напряжение питания	~ 220 В, 50 Гц	
Допустимое напряжение питания	От ~160 В до ~ 250 В	
Потребляемая мощность	Не более 10 Вт	
Общая информация		
Технические условия	ТУ 4218-004-12023213-2013	
Условия эксплуатации	От -30°C до +50°C, влажность от 5 до 90%, без конденсата	
Гарантия	5 лет	
Масса	Нетто – 700 г, Брутто – 1 кг	

Габаритные размеры

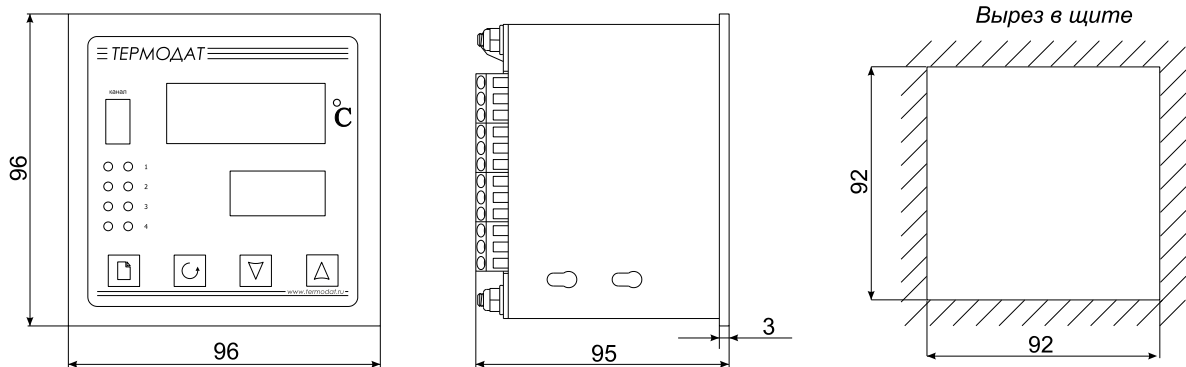
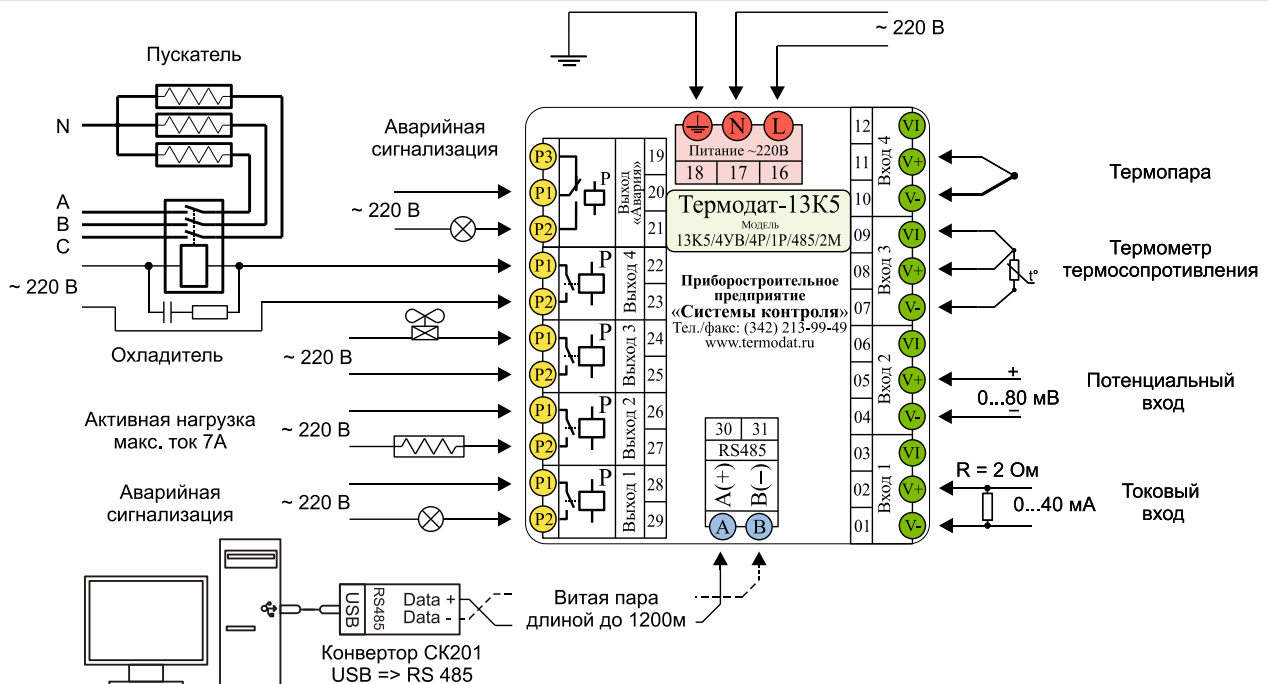


Схема подключения*



* Производитель оставляет за собой право без уведомления вносить изменения в конструкцию изделий для улучшения их технологических и эксплуатационных параметров. Вид изделий может незначительно отличаться от представленных на фотографиях и рисунках.