

## Двухканальный регулятор температуры Термодат-13КХ3



Термодат-13КХ3 – это двухканальный промышленный регулятор температуры с большим набором сервисных функций. Обеспечивает измерение и регулирование температуры с высокой точностью на двух каналах одновременно. Управляет печью, холодильником, вентилятором или др., которые подключаются к реле прибора. Подходит для автоматизации большинства технологических процессов.

### Преимущества

- Высокая точность и стабильность измерений
- Хорошо читаемые индикаторы
- 2 независимых канала
- Универсальные входы
- Релейные выходы
- Аварийные реле
- ПИД регулирование
- Щитовое исполнение, защита IP54
- Внесен в Госреестр, № 17602-09
- Гарантия 5 лет

### Измерения и индикация

Прибор имеет два независимых канала регулирования и два дополнительных аварийных реле, по одному на каждый канал. Это значит назначение на разных каналах может быть различным. Например, 1-ый канал контролирует нагрев, 2-ой канал управляет процессом охлаждения. Аварийные реле каждого канала следят за предельно допустимыми значениями.

На индикаторах прибора отображается измеренное значение температуры по обоим каналам, а светодиоды сигнализируют о работе канала и состоянии аварийных реле. Индикатор номера канала используется только при настройке прибора.

### Регулирование

Регулирование температуры происходит по двухпозиционному (вкл/выкл) или пропорционально – интегрально - дифференциальному (ПИД) закону. ПИД закон обеспечивает точное поддержание температуры около заданного значения. Прибор рассчитывает мощность, необходимую для компенсации тепловых потерь и поддержанию заданной температуры. Предотвращает холодный пуск нагревателя, плавно увеличивая подаваемую мощность. Коэффициенты ПИД прибор рассчитывает самостоятельно.

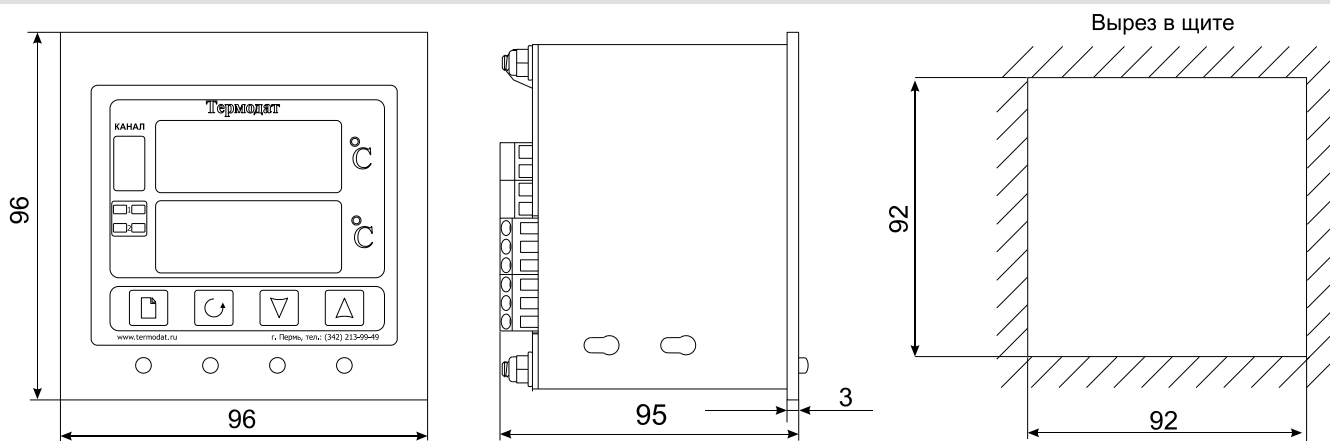
### Применение

- для управления двухкамерными печами
- сушильные, коптильные печи
- хлебопекарные и кулинарные печи
- химическое и нефтехимическое оборудование
- холодильные камеры

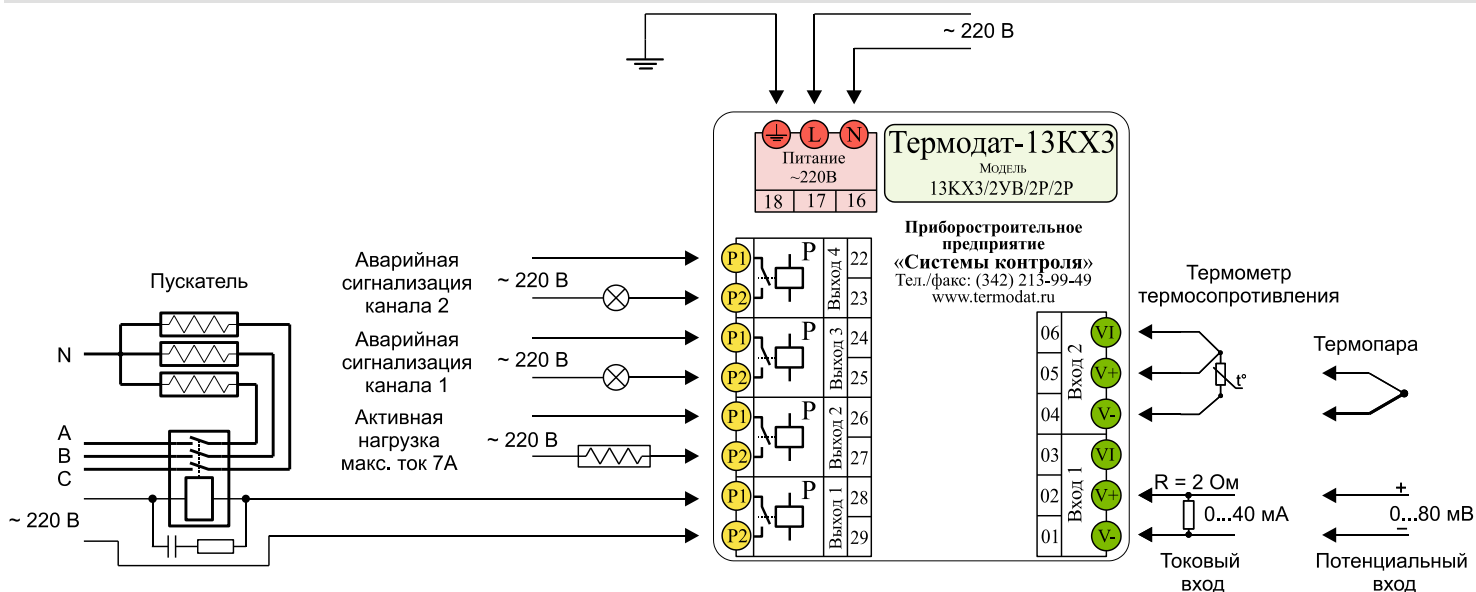
# Технические характеристики

<b>Входы</b>			Применение	- управление нагрузкой до 7А - управление пускателем или внешним реле	
Диапазон измерения	От -270°C до 2500°C (зависит от типа датчика)				
Время измерения 1 канала	для термопар	для термосопр.	<b>Регулирование температуры</b>		
	0,3 сек	0,7 сек	Законы регулирования	- ПИД закон - Двухпозиционный закон (вкл/выкл)	
Класс точности	0,25		<b>Питание</b>		
Типы датчиков	ТХА(К), ТХК(L), ТЖК(J), ТМКн(Т), ТНН(N), ТПП(S), ТПП(R), ТПР(В), ТВР(А-1, А-2, А-3), Pt ( $\alpha=0,00385^{\circ}\text{C}^{-1}$ ), М ( $\alpha=0,00428^{\circ}\text{C}^{-1}$ ), Ni ( $\alpha=0,00617^{\circ}\text{C}^{-1}$ ), Cu (W100=1,4260), П ( $\alpha=0,00391^{\circ}\text{C}^{-1}$ ) 0...80 мВ, 0...40 мА (с внешним шунтом)		Номинальное напряжение питания	~ 220 В, 50 Гц	
	<b>Выходы</b>		Допустимое напряжение питания	От ~160 В до ~ 250 В	
Реле	Макс. ток	не более 7 А, ~ 220В		Потребляемая мощность	Не более 20 Вт
	Методы управления мощностью	При ПИД-регулировании: - широтно-импульсный (ШИМ) При двухпозиционном: - вкл/выкл		<b>Общая информация</b>	
	Назначение	- управление нагревом - управление охлаждением - аварийная сигнализация		Технические условия	ТУ 4218-004-12023213-2013
			Условия эксплуатации	От -30°C до +50°C, влажность от 5 до 90%, без конденсата	
			Гарантия	5 лет	
			Масса	Нетто – 700 г, Брутто – 1кг	

## Габаритные размеры\*



## Схема подключения\*



\* Производитель оставляет за собой право без уведомления вносить изменения в конструкцию изделий для улучшения их технологических и эксплуатационных параметров. Вид изделий может незначительно отличаться от представленных на фотографиях и рисунках.