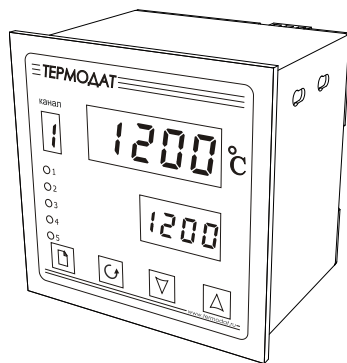




**СИСТЕМЫ
КОНТРОЛЯ**



РУКОВОДСТВО ПОЛЬЗОВАТЕЛЯ

ТЕРМОДАТ-13КТ5

Технические характеристики прибора Термодат-13КТ5

Измерительные входы		
Общие характеристики	Полный диапазон измерения	От -270°C до 2500°C (зависит от типа датчика)
	Время измерения по всем каналам, не более	1,4 сек
	Класс точности	0,25
	Разрешение	1°C или 0,1°C (выбирается пользователем)
Подключение термопар	Типы термопар	ТХА (К), ТХК (L), ТЖК (J), ТМКн (Т), ТНН (N), ТПП (S), ТПП (R), ТПР (В), ТВР (А-1, А-2, А-3)
	Компенсация температуры холодных спаев	Автоматическая компенсация или ручная установка температуры в диапазоне от 0 до 100°C или отключена
Подключение других датчиков	Измерение напряжения	От -10 до 80 мВ
	Измерение тока	От 0 до 40 мА (с внешним шунтом)
Выходы		
Количество	Пять. Тип выходов зависит от модели	
Реле	Максимальный коммутируемый ток (на активной нагрузке)	7 А, ~220 В
	Метод управления мощностью	При ПИД-регулировании: - широтно-импульсный (ШИМ), При двухпозиционном регулировании: - вкл/выкл
	Назначение	Управление нагревателем, управление охладителем, аварийная сигнализация
	Применение	Управление нагрузкой до 7 А, включение пускателя, промежуточного реле и др.
Транзисторный выход	Выходной сигнал	12...20 В, ток до 30 мА, импульсный или цифровой сигнал
	Метод управления мощностью	При ПИД-регулировании: - Широтно-импульсный (ШИМ) - Метод равномерно-распределённых сетевых периодов (РСП) - Фазо-импульсное (фазо-угловое) управление с помощью силовых блоков типа ФИУ или МБТ При двухпозиционном регулировании: - вкл/выкл
	Назначение	Управление нагревателем, управление охладителем, аварийная сигнализация
	Применение	Подключение силовых блоков СБ, ФИУ или МБТ
Симисторный выход	Максимальный ток	1А, ~220 В
	Метод управления мощностью	При ПИД-регулировании: - Широтно-импульсный (ШИМ) - Метод равномерно-распределённых сетевых периодов (РСП) При двухпозиционном регулировании: - вкл/выкл
	Назначение	Управление нагревателем, управление охладителем, аварийная сигнализация
	Применение	Управление нагрузкой до 1 А, включение пускателя, управление внешними тиристорами или симистором
	Особенности	Наличие детектора «0», коммутация происходит при прохождении фазы через ноль

Регулирование температуры			
Законы регулирования	- ПИД - двухпозиционный закон (вкл/выкл, on/off)		
Особенности	- функция автонастройки ПИД коэффициентов - возможность ограничения максимальной и минимальной мощности - изменение температуры с заданной скоростью		
Применение	Управление нагревателем или охладителем		
Аварийная сигнализация			
Режимы работы	- Превышение заданной температуры - Снижение температуры ниже заданной - Перегрев выше уставки регулирования на заданную величину - Снижение температуры ниже уставки на заданную величину - Выход из зоны около уставки регулирования		
Функции	- Функция блокировки аварии при включении прибора - Функция подавления «дребезга» сигнализации, фильтр до 4 минут		
Архив и компьютерный интерфейс			
Архив (опция)	Архивная память	2 Мбайта	
	Период записи в архив	От 1 секунды до 100 минут	
	Просмотр архива	На компьютере или на дисплее прибора	
	Количество записей на один канал	200 000	
	Продолжительность непрерывной записи	При периоде записи	
	4 сек.	15 сек.	1 мин.
	10 суток	1 месяц	4,5 месяца
Интерфейс (опция)	Тип интерфейса	RS485	
	Протокол	Modbus ASCII, Modbus RTU	
	Скорость обмена	9600-115200 бит/сек	
	Особенности	Изолированный	
Сервисные функции			
Контроль обрыва термодары			
Контроль незамкнутости контура регулирования			
Возможность ограничения диапазона изменения уставки			
Ограничение уровня доступа к параметрам настройки			
Защита холодного нагревателя – плавное нарастание выводимой мощности при включении			
Цифровая фильтрация сигнала			
Режим ручного управления мощностью нагревателя			
Возможность введения поправки к измеренной температуре			
Питание			
Номинальное напряжение питания	~220 В, 50 Гц		
Допустимое напряжение питания	От ~160 до ~250 В		
Потребляемая мощность	Не более 10 Вт		
Общая информация			
Индикаторы	Светодиодные индикаторы красного цвета. Две строки по четыре разряда (высота 14 и 10 мм) и индикатор номера канала. Пять индикаторов работы выходов		
Исполнение, масса и размеры	Корпус металлический. Исполнение — для щитового монтажа, габаритные размеры 96x96x95 мм, лицевая панель 96x96, монтажный вырез в щите 92x92 мм, масса не более 1 кг		
Технические условия	ТУ 4218-004-12023213-2009		
Сертификация	Приборы Термодат внесены в Государственный реестр средств измерений №17602-09. Сертификат RU.C.32.001.A. №38820 от 23.03.2010 г.		

	Разрешение Федеральной службы по экологическому, технологическому и атомному надзору № РСЧС 00-045946 на применение приборов Термодат во взрывопожароопасных и химически опасных производствах вне взрывоопасных зон
	Сертификат соответствия № РОСС RU.МЕ48.Н02704
Метрология	Поверка приборов «Термодат» должна осуществляться в соответствии с «Методикой поверки СК2.320.202 МП» Методику поверки можно скачать на сайте www.termodat.ru
Условия эксплуатации	Рабочий диапазон от -30°С до +50°С, влажность от 5 до 90%, без конденсации влаги
Гарантия	5 лет

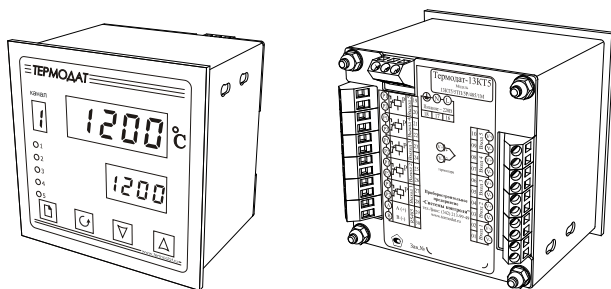
Модели	
13КТ5/5ТП/5Р	5 термодатных входов, 5 реле
13КТ5/5ТП/5Р/485	5 термодатных входов, 5 реле, интерфейс RS485
13КТ5/5ТП/5Р/485/2М	5 термодатных входов, 5 реле, интерфейс RS485, архив 2 Мбайта
13КТ5/5ТП/5Т	5 термодатных входов, 5 транзисторных выходов
13КТ5/5ТП/5Т/485	5 термодатных входов, 5 транзисторных выходов, интерфейс 485
13КТ5/5ТП/5Т/485/2М	5 термодатных входов, 5 транзисторных выходов, интерфейс 485, 2 Мб
13КТ5/5ТП/5С	5 термодатных входов, 5 симисторных выходов
13КТ5/5ТП/5С/485	5 термодатных входов, 5 симисторных выходов, интерфейс 485
13КТ5/5ТП/5С/485/2М	5 термодатных входов, 5 симисторных выходов, интерфейс 485, 2 Мб

Оглавление

Введение	6
Основной режим работы	7
Как задать температуру регулирования (уставку)	7
Правила настройки прибора	8
Обязательная настройка прибора	9
Настройка прибора	10
Глава 1. Конфигурация	10
Раздел 1. Входы (выбор датчика)	10
Раздел 2. Выходы	11
Глава 2. Регулирование	11
Раздел 1. Настройка ПИД закона регулирования	12
Раздел 2. Настройка двухпозиционного закона регулирования	13
Раздел 3. Защита «холодного» нагревателя	13
Раздел 4. Ограничение диапазона уставки регулирования	14
Раздел 5. Настройка нагревателя или охладителя	14
Раздел 7. Выключение регулирования	16
Раздел 8. Действия прибора при обрыве датчика	16
Глава 3. Аварийная сигнализация	17
Раздел 1. Аварийная сигнализация	17
Раздел 3. Дополнительные настройки аварийной сигнализации	18
Глава 4. Измерение	19
Раздел 1. Отображение температуры	19
Раздел 2. Масштабируемая индикация	19
Раздел 3. Компенсация температуры холодных спаев	20
Раздел 4. Корректировка показаний датчика	21
Раздел 5. Цифровой фильтр	21
Глава 5. Ручное управление мощностью	22
Раздел 1. Режим ручного управления мощностью	22
Глава 6. Индикация	22
Раздел 1. Выбор режима индикации	22
Раздел 2. Настройка одиночных индикаторов	22
Глава 8. Контроль скорости регулирования	23
Раздел 1. Контроль скорости изменения температуры регулирования	23
Глава 9. Контроль незамкнутости контура регулирования	23
Раздел 1. Контроль незамкнутости контура регулирования (доп. настройки)	23
Глава 13. Дата. Время	24
Раздел 1. Настройка даты и времени	24
Глава 14. Архив	25
Раздел 1. Настройка архива	25
Раздел 2. Просмотр архива на дисплее прибора	25
Глава 15. Настройка интерфейса	26
Раздел 1. Сетевые настройки прибора	26
Глава 19. Индикация канала при включении	26
Раздел 1. Номер индицируемого канала при включении прибора	26
Глава 20. Возврат к заводским настройкам прибора	26
Раздел 1. Возврат к заводским настройкам прибора	26
Раздел Set	27
Ограничение доступа к параметрам настройки	27
Пароль для изменения уровня доступа (глава 20. Раздел 1)	27
Установка и подключение прибора	28
Меры безопасности	32
Условия хранения, транспортирования и утилизации	32
Габаритные размеры прибора	32

Введение

Благодарим Вас за выбор регулятора температуры Термодат–13КТ5. Назначение Термодат-13КТ5 – измерение и регулирование температуры по пяти каналам одновременно. Регулирование осуществляется по пропорционально-интегрально-дифференциальному закону (ПИД) или по двухпозиционному (on/off).



Термодат-13КТ5 имеет пять каналов. Входы предназначены для подключения термопар различных типов. Выходы могут быть релейными, транзисторными или симисторными. Каждый выход может управлять нагревателем или охладителем или использоваться для аварийной сигнализации. Каналы в приборе независимы друг от друга, т.е. на разных каналах могут быть заданы различные функции, например - первый канал для управления нагревателем, второй - для управления охладителем и т.д.

Термодат-13КТ5 имеет развитую систему аварийной и предупредительной сигнализации: пять различных типов аварии, сигнализация об обрыве датчика и о нарушении контура регулирования.

Прибор может быть снабжен интерфейсом RS485 для связи с компьютером. Протокол связи Modbus ASCII или Modbus RTU. Компьютер может запросить текущее значение температуры по каждому каналу, уставки температуры и другие параметры. Уставки температуры и другие параметры могут быть просмотрены и изменены с компьютера. Для подключения к компьютеру необходим преобразователь интерфейса USB/RS485 типа СК201. К одному устройству СК201 может быть подключено до 128 приборов. Допустимая длина линии RS485 до 1200 метров.

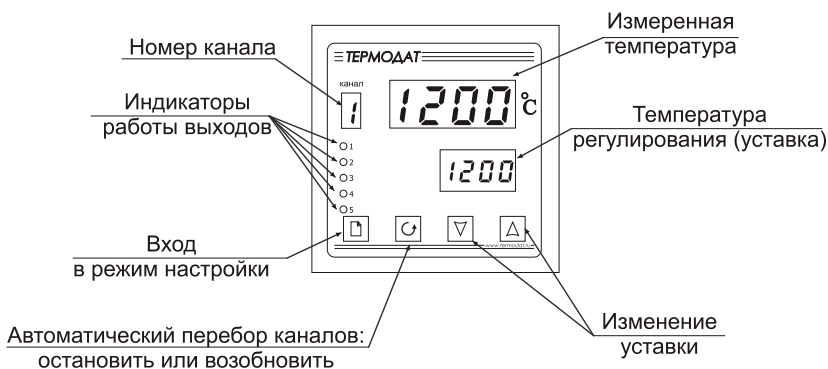
Компьютерная программа TermodatNet позволяет организовать автоматический опрос нескольких приборов, наблюдать на экране компьютера график температуры и распечатывать его на принтере.

Программный продукт OPC-сервер TermodatOPC дает возможность любой программе, снабженной интерфейсом OPC-клиент, получать данные от приборов «Термодат», имеющих интерфейс RS485 и поддерживающих протокол обмена Modbus-ASCII. В частности, он может использоваться для работы со SCADA системами любых производителей, например, с системами Master SCADA, Intouch, Genesis, TraceMode, iFix и др.

Прибор может быть оборудован архивной памятью для записи графика температуры. Измеренная температура записывается во встроенную Flash память с привязкой к реальному времени и календарю. Период записи от 1 сек до 100 минут. Архив может быть просмотрен непосредственно на приборе или передан на компьютер по интерфейсу. Устройство СК301 позволяет скачать архив на USB Flash disk.

Основной режим работы

Установите Термодат-13КТ5 и включите его. После короткой процедуры самотестирования прибор готов к работе. Измеренная температура выводится на верхний индикатор, температура регулирования (уставка) – на нижний. На отдельном индикаторе слева отображается номер канала. Если датчик не подключен или неисправен, вместо значения температуры на верхний индикатор выводится «_ _ _ _».



На дисплее отображается номер канала, измеренное значение температуры и заданная температура на этом канале. Через две секунды появляется информация по следующему каналу и далее по кругу. Измерение температуры по каналам производится прибором также поочередно, но с более высокой скоростью, чем индикация. Можно остановить автоматический перебор каналов на дисплее, нажав кнопку U. При этом прибор по-прежнему будет вести измерение и регулирование по всем каналам, а отображать только выбранный. Вернуться к автоматическому перебору можно, вновь нажав кнопку U.

На передней панели имеется ряд одиночных индикаторов. Индикаторы загораются при включении выхода на соответствующем канале.

Как задать температуру регулирования (уставку)

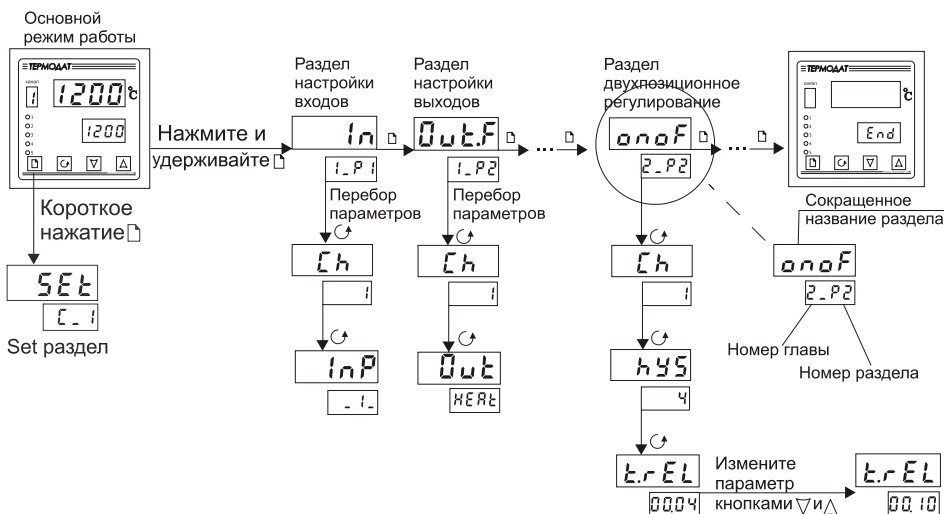
Подождите отображения на дисплее требуемого Вам канала. Нажмите кнопку V или A - перебор каналов временно приостановится, значение уставки на нижнем индикаторе начнет мигать. Пока индикатор мигает, уставку можно изменить кнопками V и A. Для выхода в основной режим работы нажмите кнопку U.

Правила настройки прибора

Нажмите и удерживайте кнопку \square около 10 секунд. Вы в оглавлении. Параметры настройки прибора сгруппированы в разделы, а разделы объединены в главы. На верхнем индикаторе прибора – сокращенное название раздела, на нижнем – номер главы и раздела в руководстве пользователя.

Например, на верхнем индикаторе – **In**, на нижнем – **1_P1**. **In** – сокращенное название раздела «Настройка входа». **1_P1** – Глава 1, Раздел 1.

Дальнейшие нажатия кнопки \square перебирают разделы. Для входа в раздел и просмотра параметров нажимайте кнопку \cup . Когда Вы войдете в раздел, на верхнем индикаторе будет название параметра, на нижнем – числовое или символьное значение. Для выбора значений параметров, нажимайте кнопки ∇ и Δ . После просмотра всех параметров, Вы вновь вернетесь к заголовку раздела. Для того чтобы продолжить перебор разделов, нажимайте кнопку \square .



! Не спешите нажимать кнопки ∇ и Δ . Нажатие этих кнопок приводит к изменению значений параметров. Нажимая кнопку \cup , просмотрите сначала все параметры в разделе. На нижнем индикаторе Вы увидите значения параметров, установленные ранее.

!! Научитесь различать режим работы прибора по виду дисплея. Если в нижней строке обозначение номера главы и раздела – Вы находитесь в оглавлении. Если в верхней строке символы, а в нижней – все, кроме номера главы и раздела – Вы внутри раздела. Если Вы заблудились, нажмите одновременно \square и \cup , и вернитесь в основной режим работы.

Прибор Термодат-13КТ5 – пятиканальный прибор, поэтому большинство параметров необходимо устанавливать для каждого канала. В тех разделах, где это требуется, выберите номер канала (**Ch**), для которого производится настройка. При последующих нажатиях кнопки \cup , выбранный номер индицируется на индикаторе номера канала, а в верхней строке перебираются параметры, относящиеся к этому каналу. Если необходимо установить

одинаковые параметры на всех каналах, вместо номера канала выберите **ALL**, нажмите **↻** и выберите **YES** для того, чтобы подтвердить Ваш выбор во избежание ошибки.

Назначение кнопок при настройке прибора

□	Вход в меню настройки, перебор разделов
↻	Вход в раздел, перебор параметров
▽ и △	Выбор значений параметров

Выход из режима настройки – одновременное нажатие **↻** и **□** или автоматически через минуту после последнего нажатия любой кнопки.

Дополнительная информация для опытных пользователей.

Для перелистывания разделов в обратном порядке удерживайте кнопку **□** и нажимайте кнопку **▽**. Для быстрого перехода к разделам следующей главы - удерживайте кнопку **□** и нажимайте кнопку **△**.

Обязательная настройка прибора

После установки прибора, его необходимо настроить.

1. Выберите тип термопары, который Вы будете использовать. Для этого нажмите и удерживайте кнопку **□** около 10 секунд до тех пор, пока не войдете в режим настройки. Вы окажетесь в разделе выбора типа датчика (**In**). Войдите в этот раздел, на верхнем индикаторе появится параметр **Ch**. Для того чтобы настроить первый канал, выберите номер канала (**I**).

2. Нажмите **↻**. На верхнем индикаторе появится параметр **InP**. В таблице найдите условное обозначение, соответствующее необходимому типу датчика. Кнопками **▽** и **△** установите это обозначение на нижнем индикаторе. Например, если подключена термопара хромель-алюмель, то выберите цифру **1**. Повторите настройку для каждого из входов. Для этого нажмите **↻**, снова войдите в раздел, выберите следующий канал и задайте необходимый тип датчика.

3. Если Вы используете прибор для управления электрической печью по всем каналам, то для первоначальной настройки менять больше ничего не нужно. Все выходы настроены на управление нагревателем по ПИД-закону. Остальным параметрам присвоены наиболее часто употребляемые значения. При необходимости тщательнее подстроить прибор под Ваши требования изучите данное Руководство.

4. Следующее, что нужно сделать, это настроить ПИД регулятор. В приборе предусмотрена автоматическая настройка ПИД коэффициентов. Процедура настройки подробно описана в Главе 2, Разделе 1.

Настройка прибора

Глава 1. Конфигурация

Входы (выбор датчика)

1n

Глава 1. Раздел 1.

1_P1

Параметр	Значение	Комментарии	Диапазон измерения
Номер канала Ch	от 1 до 5	Номер канала, для которого производится настройка	
	ALL	Настройки будут производиться для всех каналов	
Тип датчика InP	1	Термопара ТХА (К) хромель/алюмель	- 270°C...1 372°C
	2	Термопара ТХК (L) хромель/копель	- 200°C...780°C
	3	Термопара ТПП (S) платина-10%родий/платина	-50°C...1 768°C
	4	Термопара ТЖК (J) железо/константан	- 210°C...1 100°C
	5	Термопара ТМКн (Т) медь/константан	- 270°C...400°C
	6	Термопара ТПП (R) платина-13% родий/платина	-50°C...1 768°C
	7	Термопара ТПР(В) платина-30%родий/платина-6%родий	400°C...1 820°C
	8	Термопара ТНН (N) нихросил/нисил	- 270°C...1 300°C
	9	Термопара ТВР (А-1) вольфрам-рений / вольфрам-рений	0°C...2 500°C
	10	Термопара ТВР (А-2) вольфрам-рений / вольфрам-рений	0°C...1 800°C
	11	Термопара ТВР (А-3) вольфрам-рений/ вольфрам-рений	0°C...1 800°C
	F_Cn	Термопара Fe_CuNi железо/медь-никель	- 196°C...500°C
	U.in	Вход для измерения тока или напряжения с линейным масштабированием	- 10 ... 80 мВ, 0...40 мА
	Sqrt	Вход для измерения тока или напряжения с масштабированием по закону квадратного корня	0...40мА -10...80 мВ
PrbL	Вход для измерения тока или напряжения с масштабированием по параболическому закону	0...40мА -10...80 мВ	
U	Вход для измерения напряжения (линейный)	-10 ... 80 мВ	
J	Вход для измерения тока (линейный)	0 ... 40 мА	
Off	Канал не используется		

В первом разделе данной главы задается тип используемого датчика. Например, если к первому каналу подключена термопара хромель-алюмель, выберите номер канала 1, тип датчика 1.

Выходы	
Глава 1. Раздел 2.	

Параметр	Значение	Комментарии
Ch Номер канала	от 1 до 5	Номер канала, для которого производится настройка
	ALL	Настройки будут производиться для всех каналов
Out Назначение выхода	HEAt	Управление нагревателем
	COoL	Управление охладителем
	ALr	Сигнализация аварии
	nonE	Выход выключен

В разделе «Выходы» необходимо выбрать назначение для выхода каждого канала. Если выход не используется, рекомендуем его отключить - выбрать значение **nonE**.

Глава 2. Регулирование

Термодат-13КТ5 может регулировать температуру при помощи двухпозиционного или ПИД закона регулирования.

Наиболее простой закон регулирования температуры - двухпозиционный. На нагреватель подается полная мощность до достижения уставки, после чего подача мощности прекращается. Несмотря на это, разогретый нагреватель продолжает отдавать тепло и температура объекта какое-то время продолжает нарастать, что приводит к перегреву. При последующем остывании объекта, по достижении уставки, на нагреватель вновь подается полная мощность. Нагреватель сначала разогревает себя, затем окружающие области объекта, и, таким образом, охлаждение будет продолжаться до тех пор, пока волна тепла не достигнет датчика температуры. Следовательно, реальная температура может оказаться значительно ниже заданного значения. Таким образом, при двухпозиционном законе регулирования возможны значительные колебания температуры около заданного значения.

Повысить точность регулирования можно, применяя пропорционально-интегрально-дифференциальный закон регулирования (ПИД закон).

ПИД предполагает уменьшение мощности, подаваемой на нагреватель, по мере приближения температуры объекта к заданной температуре. Кроме того, в установившемся режиме регулирования по ПИД закону прибор определяет величину тепловой мощности, необходимую для компенсации тепловых потерь и поддержания заданной температуры.

Настройка ПИД закона регулирования

P id

Глава 2. Раздел 1.

2.P1

Параметр	Значение	Комментарии
Ch Номер канала	от 1 до 5	Номер канала, для которого производится настройка
	ALL	Настройки будут производиться для всех каналов
Prop	от 0.1 °C до 2000 °C	Пропорциональный коэффициент
Int	от 1 до 9999 сек.	Интегральный коэффициент
	OFF	Интегральная составляющая ПИД закона не используется
diFF	от 0.1 до 999.9 сек.	Дифференциальный коэффициент
	OFF	Дифференциальная составляющая ПИД закона не используется
A.tun Автонастройка	On	Выберите On для запуска процедуры автоматической настройки ПИД-коэффициентов
	OFF	

Для работы ПИД закона регулирования необходимо задать три коэффициента – пропорциональный, интегральный и дифференциальный. Вы можете задать эти коэффициенты вручную или прибор может определить их в автоматическом режиме.

Как настроить ПИД-регулятор в автоматическом режиме

1. В основном режиме работы дождитесь появления необходимого канала, задайте уставку регулирования, при которой Вы собираетесь эксплуатировать печь.

2. Убедитесь, что температура в печи ниже уставки не менее чем на 10°C.

3. Войдите в раздел «Настройка ПИД закона регулирования», выберите номер канала и присвойте параметру **A.tun** значение **On**.

Нажмите кнопку \square и прибор начнет автоматическую настройку ПИД-коэффициентов для выбранного канала. На нижнем индикаторе уставка будет периодически сменяться словом **tunE**. На индикаторе канала будет постоянно отображаться номер канала, для которого производится настройка ПИД-коэффициентов.

Время автоматической настройки зависит от инерционности печи и может занять до 100 минут. Если автоматическая настройка прошла успешно, на верхнем индикаторе будет мигать **rdY**. Нажмите кнопку \square и вернитесь в основной режим работы.

Если прибору не удастся провести автоматическую настройку ПИД-коэффициентов, на верхнем индикаторе будет мигать номер ошибки **E_66**. Нажмите \square и \cup для возврата в основной режим работы.

Если автоматическая настройка не дает желаемого качества регулирования, либо прибор прекращает ее из-за слишком большого времени настройки, ПИД-коэффициенты следует задать вручную (смотри на сайте www.termodat.ru статью «Методы нахождения ПИД коэффициентов»).

Для того чтобы прервать автоматическую настройку ПИД-коэффициентов, нажмите одновременно кнопки \square и \cup или отключите прибор от сети.

Настройка двухпозиционного закона регулирования Глава 2. Раздел 2.	<div style="border: 1px solid black; display: inline-block; padding: 2px 10px; font-family: monospace; font-size: 24px; margin-bottom: 5px;">0.0.0.F</div> <div style="border: 1px solid black; display: inline-block; padding: 2px 10px; font-family: monospace; font-size: 24px;">2.P2</div>
---	--

Параметр	Значение	Комментарии
Ch Номер канала	от 1 до 5	Номер канала, для которого производится настройка
	ALL	Настройки будут производиться для всех каналов
hYS	от 1 до 250 °C	Гистерезис нагревателя или охладителя
t.rEL	от 00 мин 01 сек до 40 мин 00 сек	Минимальное время между переключениями выхода нагревателя или охладителя

При двухпозиционном регулировании установите величину гистерезиса и, при необходимости, минимальное время между включениями выхода нагревателя или охладителя. Гистерезис необходим, чтобы предотвратить слишком частое включение реле. Реле включено, пока температура не достигнет значения уставки (при работе с нагревателем). При достижении уставки реле выключается. Повторное включение происходит после снижения температуры ниже уставки на величину гистерезиса. Гистерезис задаётся в градусах. Обычно значение гистерезиса равно 1...10 градусам.

t.rEL является дополнительным параметром и используется для того, чтобы не допускать слишком частые включения электромагнитного пускателя.

Например, зададим время **t.rEL** равное 5 минутам. Если температура в электропечи понизится, прибор включит пускатель. Пускатель останется включенным на время не менее 5 минут (даже если печь перегрелась). После выключения пускателя он не включится ранее, чем через пять минут (даже если печь остыла).

Защита «холодного» нагревателя (только для ПИД закона регулирования)	<div style="border: 1px solid black; display: inline-block; padding: 2px 10px; font-family: monospace; font-size: 24px; margin-bottom: 5px;">5F.5L</div> <div style="border: 1px solid black; display: inline-block; padding: 2px 10px; font-family: monospace; font-size: 24px;">2.P3</div>
Глава 2. Раздел 3.	

Параметр	Значение	Комментарии
Ch Номер канала	от 1 до 5	Номер канала, для которого производится настройка
	ALL	Настройки будут производиться для всех каналов

SS.t	от 00 мин 10 сек до 40 мин 00 сек	Время плавного разогрева нагревателя
	OFF	Защита выключена

Холодный электрический нагреватель имеет низкое сопротивление, поэтому в момент включения нагреватель потребляет большой ток и на нём выделяется чрезмерная тепловая мощность. В приборе предусмотрена функция защиты холодного нагревателя. Мощность при включении электрической печи будет нарастать плавно в течение заданного времени.

Ограничение диапазона уставки регулирования	5P.5c
Глава 2. Раздел 4.	2.P4

Параметр	Значение	Комментарии
Ch Номер канала	от 1 до 5	Номер канала, для которого производится настройка
	ALL	Настройки будут производиться для всех каналов
SCAL Диапазон уставки	Full	Полный диапазон уставки. Совпадает с диапазоном измерения датчика
	bnd	Ограниченный диапазон уставки
Lo.Sc	от -270 °C до 2500 °C	Нижняя граница температуры уставки при ограничении диапазона уставки
Hi.Sc	от -270 °C до 2500 °C	Верхняя граница температуры уставки при ограничении диапазона уставки

Воспользуйтесь ограничением диапазона уставки для предотвращения ошибок оператора.

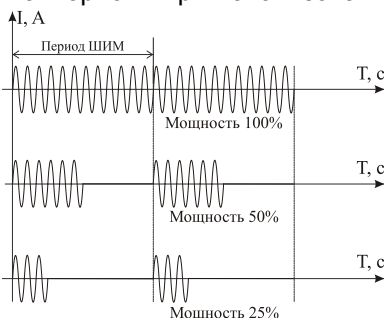
Настройка нагревателя или охладителя	P.tun
Глава 2. Раздел 5.	2.P5

Параметр	Значение	Комментарии
Ch Номер канала	от 1 до 5	Номер канала, для которого производится настройка
	ALL	Настройки будут производиться для всех каналов
P.Ctr Закон регулирования	Pid	ПИД закон регулирования
	onof	Двухпозиционный закон регулирования
P.tYP Метод управления нагревателем	Pdd	ШИМ (для всех типов выходов)
	Ed	РСР (только для Т- и С-выходов)
	PhAS	ФИУ – фазоимпульсное управление (только для Т-выхода, подключенного к блокам типа МБТ или ФИУ)

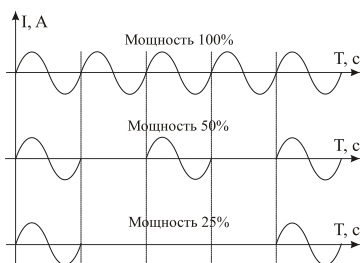
	F_2	ФИУ для блоков с соответствующим протоколом (только для Т-выхода)
P_Hi Максимальная мощность	от 1 % до 100 %	Ограничение максимальной мощности, выводимой на нагреватель или охладитель
P_Lo Минимальная мощность	от 0 % до 99 %	Ограничение минимальной мощности, выводимой на нагреватель или охладитель
PLS	от 2 до 600 сек.	Период ШИМ

В этом разделе Вы можете задать необходимые параметры регулирования для каждого выхода. Выберите номер канала, и в зависимости от того, что назначено на этот канал, список параметров будет разным. Для нагревателя/охладителя необходимо назначить метод, при помощи которого прибор будет управлять нагревателем/охладителем.

При использовании метода **широтно-импульсной модуляции (ШИМ)** нагрузка включается на долю периода ШИМ. Метод может быть реализован на всех типах выходов: реле, транзисторном и симисторном. При использовании пускателей, для продления срока их службы, период ШИМ следует выбрать большим, сотни секунд. Для тиристорных силовых блоков или мощных симисторов, которым частые переключения не вредят, период ШИМ можно задать несколько секунд. Период ШИМ по умолчанию устанавливается 5 секунд для С- и Т-выходов и 120 секунд для Р-выхода.

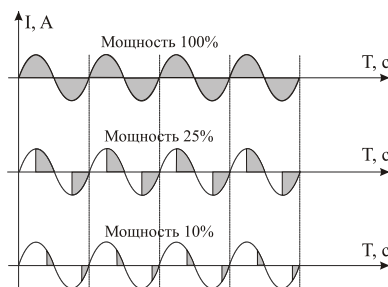


При методе **равномерно распределенных рабочих сетевых периодов (РСР)** ток через нагрузку периодически включается на один или несколько сетевых периодов. Мощность нагревателя испытывает меньшие колебания во времени, чем при использовании ШИМ. Этот метод очень хорош в лабораторных условиях при малых мощностях нагревателя. Не используйте метод при мощностях более 5



кВт. Недопустимо использование метода РСР при индуктивной нагрузке.

Фазоимпульсное управление (ФИУ) позволяет плавно изменять мощность на нагрузке. Метод реализуется только на транзисторном выходе. При этом по транзисторному выходу в цифровом виде передается требуемая мощность, а



фазоимпульсное управление реализуется внешними блоками ФИУ или МБТ. Тиристоры открываются с регулируемой фазовой задержкой от 0 до 180° каждый сетевой полупериод. Метод хорошо использовать для работы с нагревателями с малой тепловой инерцией. Фазоимпульсное управление часто используют для работы с понижающими трансформаторами с низкоомной нагрузкой во вторичной обмотке.

Параметры **P_Hi** и **P_Lo** позволяют ограничить максимальную и минимальную мощность, выводимую на нагреватель. Максимальная мощность может быть ограничена для предотвращения разрушения нагревателя при подаче полной мощности, для уменьшения скорости нагрева при слишком мощных нагревателях и улучшения точности регулирования температуры. Ограничение минимальной мощности нагревателя используется реже, например, для нагревателя с сильной зависимостью сопротивления от температуры (силитовый стержень). Для увеличения ресурса такого нагревателя его нужно медленно разогревать (функция плавного разогрева), а разогретому - не давать остыть ниже некоторой температуры.

Выключение регулирования		Ctrl
Глава 2. Раздел 7.		2.P7
Параметр	Значение	Комментарии
C_c	YES	Выберите YES для включения быстрого доступа
	no	

Иногда бывает удобно выключить регулирование, не выключая прибор, и продолжать наблюдать за изменением температуры. Это можно сделать, не входя в режим настройки прибора. Для этого, присвойте параметру **C_c** значение **YES**. После этого, в разделе **Set** появится параметр **Ctrl**, с помощью которого можно включать и выключать регулирование на выбранном канале.

Действия прибора при обрыве датчика		SAFE
Глава 2. Раздел 8.		2.P8
Параметр	Значение	Комментарии
Номер канала Ch	от 1 до 5	Номер канала, для которого производится настройка
	ALL	Настройки будут производиться для всех каналов
Управление нагревателем или охладителем при обрыве датчика (ПИД закон) S.b.P	от 1 до 100 %	Мощность, выводимая на нагреватель или охладитель при обрыве датчика
	OFF	При обрыве датчика мощность не выводится

S.b.2 Управление нагревателем или охладителем при обрыве датчика (двухпоз. закон)	On	При обрыве датчика нагреватель или охладитель включен
	OFF	При обрыве датчика нагреватель или охладитель выключен

При обнаружении обрыва, по умолчанию, прибор выключает нагреватель или включает охладитель. Иногда, для ответственных технологических процессов, разумно задать некоторую мощность, не допускающую остывания установки.

Это можно сделать параметром **S.b.P**.

Глава 3. Аварийная сигнализация

Аварийная сигнализация

Глава 3. Раздел 1.

Параметр	Значение	Комментарии
Ch Номер канала	от 1 до 5	Номер канала, для которого производится настройка
	ALL	Настройки будут производиться для всех каналов
A.tYP Тип аварийной сигнализации по температуре	_Hi_	Измеренная температура T выше аварийной уставки AL , т.е. $T > AL$
	Lo	Измеренная температура T ниже аварийной уставки AL , т.е. $T < AL$
	d_Hi	Измеренная температура выше уставки регулирования SP на величину AL : $T > SP + AL$
	d_Lo	Измеренная температура ниже уставки регулирования SP на величину AL : $T < SP - AL$
	bnd	Измеренная температура T выходит за пределы зоны около уставки регулирования, ширина зоны определяется величиной аварийной уставки AL . То есть авария регистрируется при выполнении любого из условий: $T > SP + AL$ или $T < SP - AL$
AL	от $-200\text{ }^{\circ}\text{C}$ до $2500\text{ }^{\circ}\text{C}$	Аварийная уставка
S.b.A Сигнализация отказа датчика	On	Сигнализация обрыва термопары
	OFF	Сигнализация отказа датчика не используется
L.b.A Сигнализация незамкнутости контура регулирования	On	Сигнализация незамкнутости контура регулирования включена
	OFF	Сигнализация незамкнутости контура регулирования не используется

Режим работы выхода	A.Out	_E_	При аварии выход включается
		d	При аварии выход выключается

В этом разделе формируется профиль аварийной сигнализации для каждого канала. Если выход используется для аварийной сигнализации, то одновременно можно выбрать 2 типа аварии: по температуре и по обрыву датчика. Аварийная сигнализация появится при любом из этих событий. Перевести выходы в режим аварийной сигнализации следует в Главе 1, Разделе 2.

При использовании выходов для подключения нагревателя или охладителя можно включить сигнализацию по незамкнутости контура регулирования. При аварии на нижнем индикаторе уставки загорится надпись **LbA**. Чтобы выключить сигнализацию по незамкнутости контура регулирования нажмите кнопку Δ .

При выборе режима работы аварийного выхода, обратите внимание, что термин «выход включается» для реле обозначает, что на обмотку реле подаётся напряжение (**E** – energized). Таким образом, при аварии нормально разомкнутые контакты замыкаются, нормально замкнутые размыкаются. При использовании режима **d** на обмотку реле сразу после включения прибора подаётся напряжение. При наступлении условия аварии – с катушки реле напряжение снимается (**d** – deenergized). При этом нормально разомкнутые контакты размыкаются, нормально замкнутые замыкаются.

Дополнительные настройки аварийной сигнализации ALAd

Глава 3. Раздел 4. 3.P4

Параметр	Значение	Комментарии
Ch Номер канала	от 1 до 5	Номер канала, для которого производится настройка
	ALL	Настройки будут производиться для всех каналов
A.hYS	от 1 до 250 °C	Гистерезис аварийной сигнализации
A_t Время задержки включения	от 00 мин. 01 сек. до 04 мин. 00 сек.	Аварийная сигнализация включается, если авария сохраняется в течение заданного этим параметром времени
A.Loc Блокировка аварии	YES	Аварийная сигнализация блокируется, если при включении прибора температура сразу оказывается в аварийной зоне. Сигнализация сработает при повторном попадании в зону аварии
	no	

Для того, чтобы из-за случайных ошибок измерения, вызванных, например, электромагнитными помехами, не сработала аварийная сигнализация, можно включить фильтр, благодаря которому аварийная сигнализация включится, если условие аварии выполняется в течение заданного пользователем времени.

Блокировка аварийной сигнализации действует при первом включении прибора, когда температура может сразу оказаться в аварийной зоне. Сигнализация сработает при повторном попадании в зону аварии.

Глава 4. Измерение

Отображение температуры

Глава 4. Раздел 1.

Параметр	Значение	Комментарии
Ch Номер канала	от 1 до 5	Номер канала, для которого производится настройка
	ALL	Настройки будут производиться для всех каналов
rES	1°C	Разрешение 1°C
	0,1°C	Разрешение 0,1°C

В этом разделе Вы можете выбрать разрешение отображения измеренной температуры и уставки регулирования на индикаторах прибора.

Выбор разрешения влияет только на отображение измеренной температуры. Внутреннее разрешение аналого-цифрового преобразования всегда высокое.

Масштабируемая индикация

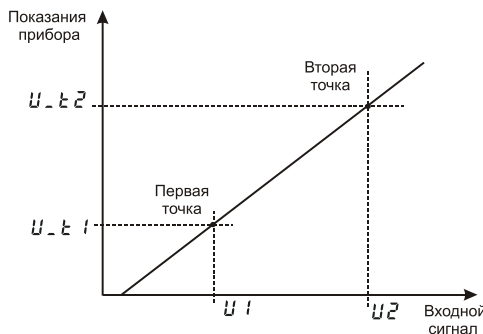
Глава 4. Раздел 2.

Параметр	Значение	Комментарии
Ch Номер канала	от 1 до 5	Номер канала, для которого производится настройка
	ALL	Настройки будут производиться для всех каналов
U.Pnt	0	Позиция десятичной точки на индикаторе
	0.0	
	0.00	
	0.000	
U1	от -9.99 до 80.00 мВ	Напряжение на входе датчика, первая точка
U_t1	от -999 до 9999	Индицируемая прибором величина, первая точка
U2	от -9.99 до 80.00 мВ	Напряжение на входе датчика, вторая точка
U_t2	от -999 до 9999	Индицируемая прибором величина, вторая точка

U.Lo	от 0.1 до 25.5 мВ или OFF	Напряжение на входе, ниже которого прибор определяет обрыв датчика
-------------	---	--

При подключении датчиков с выходом по току или по напряжению прибор может пересчитать значение напряжения на входе в значение измеряемой величины. Пересчёт (масштабирование) производится по линейной зависимости. Линия задаётся двумя точками.

Датчик с унифицированным токовым выходом 4...20 мА подключается ко входу прибора через шунт 2 Ом.



Компенсация температуры холодных спаев	
Глава 4. Раздел 3.	

Параметр	Значение	Комментарии
Ch Номер канала	от 1 до 5	Номер канала, для которого производится настройка
	ALL	Настройки будут производиться для всех каналов
C.J.C. Компенсация температуры холодного спая	Auto	Автоматическая компенсация температуры холодного спая
	Hand	Автоматическая компенсация отключена. Значение температуры холодного спая устанавливается вручную
	OFF	Компенсация выключена
t.C.J.	от -10 до 100 °C	Значение температуры холодного спая при ручной установке

При измерении температуры с помощью термопары прибор автоматически учитывает температуру холодных спаев.

Компенсацию температуры холодного спая необходимо отключить на время проведения метрологической поверки. При этом температура холодного спая принимается за 0°C.

В некоторых случаях значение температуры холодного спая требуется задавать вручную, например, когда холодные спаи помещены в среду с известной температурой. Это может быть тающий лед (0°C) или колодка холодных спаев, температура которой контролируется. При этом автоматическую компенсацию температуры холодных спаев необходимо отключить, а в качестве температуры холодного спая указать в приборе или температуру тающего льда или температуру колодки холодных спаев.

Корректировка показаний датчика

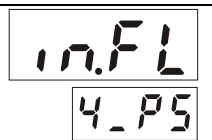


Глава 4. Раздел 4.

Параметр	Значение	Комментарии
Ch Номер канала	от 1 до 5	Номер канала, для которого производится настройка
	ALL	Настройки будут производиться для всех каналов
CALb Корректировка	On	Включить корректировку показаний
	OFF	Выключить корректировку показаний
A	от -99 °C до 999 °C	Сдвиг характеристики в градусах
b	от -0.999 до 0.999	Коэффициент, задающий поправку к наклону градуировочной характеристики

Функция введения поправки к измерениям. Например, по техническим причинам датчик температуры не может быть установлен в заданной точке, а предварительные измерения показали, что в той точке, где датчик установлен, температура отличается на 50°C. Эта функция позволяет вводить поправку вида: $T = T_{изм} + bT_{изм} + A$, где T - индицируемая температура, $T_{изм}$ - измеренная прибором температура, A – сдвиг характеристики в градусах, b - коэффициент, задающий поправку к наклону градуировочной характеристики (например, $b = 0,002$ соответствует поправке в 2 градуса на каждые 1000 градусов измеренной температуры).

Цифровой фильтр



Глава 4. Раздел 5.

Параметр	Значение	Комментарии
Ch Номер канала	от 1 до 5	Номер канала, для которого производится настройка
	ALL	Настройки будут производиться для всех каналов
Filt	от 1 сек. до 10 сек.	Время фильтрации
	OFF	Фильтр выключен

Прибор оснащен цифровым фильтром для уменьшения ошибок измерения, вызванных промышленными помехами. Фильтр усредняет измеренные значения в течение задаваемого времени фильтрации. Фильтр снижает скорость отклика прибора на изменение температуры.

Глава 5. Ручное управление мощностью

Режим ручного управления мощностью

Hand

5.P1

Глава 5. Раздел 1.

Войдите в этот режим. Выберите номер канала. Появится параметр **Ctrl**, у которого может быть два значения: **Auto** – автоматическое управление и **Hand** – ручное управление мощностью. Выберите **Hand**. Нажмите \odot .

В этом режиме на верхнем индикаторе отображается измеренная температура, на нижнем – мощность в процентах (если был ранее установлен ПИД закон регулирования) или **On** или **OFF** при двухпозиционном регулировании. Требуемое значение мощности устанавливается кнопками ∇ и Δ . Для возврата в режим автоматического регулирования одновременно нажмите кнопки \square и \odot .

Глава 6. Индикация

Выбор режима индикации

1.24P

6.P1

Глава 6. Раздел 1.

Параметр	Значение	Комментарии
Номер канала Ch	от 1 до 5	Номер канала, для которого производится настройка
	ALL	Настройки будут производиться для всех каналов
Верхний индикатор Ind.U	<u>t</u>	Индикация текущей температуры
	t - SP	Разность текущей температуры и уставки
Нижний индикатор Ind.d	<u>SP</u>	Индикация уставки
	<u>P</u>	Индикация мощности

На индикаторы прибора могут выводиться следующие величины: измеренная температура, уставка регулирования, разность текущей температуры и уставки и выводимая мощность. Обычный режим индикации - измеренная температура и уставка регулирования. При настройке ПИД регулирования бывает полезно наблюдать на индикаторах прибора отклонение температуры от заданной и соответствующее значение мощности. После выключения прибор всегда возвращается в обычный режим индикации.

Настройка одиночных индикаторов

LEd

Глава 6. Раздел 2.

6.P2

Параметр	Значение	Комментарии
Номер канала Ch	от 1 до 5	Номер канала, для которого производится настройка
	ALL	Настройки будут производиться для всех каналов

L.ctr	P.out	Индикатор отображает состояние выхода прибора: горит, когда выход включен и не горит, когда выход выключен
	onF	Индикатор горит непрерывно при мощности, отличной от 0% и не горит при нулевой мощности
	OFF	Все индикаторы выключены

Выберите наиболее удобный режим работы индикаторов. Настройка относится к индикаторам, когда на выходах установлены нагреватели и/или охладители.

Глава 8. Контроль скорости регулирования

Контроль скорости изменения температуры регулирования

5 P r

Глава 8. Раздел 1.

8 . P 1

Параметр	Значение	Комментарии
Ch Номер канала	от 1 до 5	Номер канала, для которого производится настройка
	ALL	Настройки будут производиться для всех каналов
S.rr	On	Ограничить скорость изменения температуры
	OFF	Не ограничивать скорость изменения темп.
SPrr	от 1 до 1000°С/час	Скорость изменения температуры

В приборе можно задать изменение температуры с заданной скоростью. Скорость роста или убывания температуры задаётся оператором.

Выберите **On** для того, чтобы включить эту функцию. После этого, в разделе основных уставок **SEt** появится параметр **SPrr**, с помощью которого Вы можете установить скорость изменения температуры.

Если Вы включили функцию контроля скорости изменения температуры, то любой переход от одной температуры к другой будет осуществляться с заданной скоростью (например, если Вы изменили значение уставки температуры или при первичном наборе температуры).

Глава 9. Контроль незамкнутости контура регулирования

Контроль незамкнутости контура регулирования (дополнительные настройки)

L 6 A L

Глава 9. Раздел 1.

9 . P 1

Параметр	Значение	Комментарии
Ch Номер канала	от 1 до 5	Номер канала, для которого производится настройка
	ALL	Настройки будут производиться для всех каналов

Контроль незамкнутости контура регулирования	L_A	HAnd	Ручная настройка параметров
		Auto	Автоматическая настройка
	L_t	от 00 мин 01 сек до 99 мин 59 сек	Время отклика контура при ручной настройке
	L_d	от 1 до 1000 °C	Величина отклика по температуре

Эта функция предназначена для контроля неисправности всего контура регулирования – от датчика температуры до нагревателя. Принцип действия основан на измерении теплового отклика контура регулирования. Если прибор выдает команду на увеличение мощности на нагревателе, измеряемая температура должна повышаться. Если ожидаемого повышения температуры нет, значит, контур регулирования нарушен. Причины нарушения контура могут быть разными, например: короткое замыкание в термопаре или удлинительных проводах, датчик температуры не находится в печи, не работает выход прибора, неисправен силовой тиристорный блок или пускатель, обрыв подводящих силовых проводов, неисправен нагреватель. Прибор не может указать причину, но может предупредить о возможной неисправности. При этом на нижнем индикаторе появится надпись **LbA**. Параметры контроля незамкнутости контура установятся автоматически после прохождения процедуры автонастройки параметров ПИД регулирования. Характерное время определения прибором неисправности контура может быть задано пользователем. Необходимо задать время (**L_t**), за которое измеренная температура должна измениться на заданную величину (**L_d**). Данные величины могут быть найдены экспериментально. Если происходят ложные срабатывания, время следует увеличить.

Глава 13. Дата. Время (только для приборов с архивом)

Настройка даты и времени

DATE

Глава 13. Раздел 1.

13P1

Параметр	Значение	Комментарии
0-60	от 0 мин до 59 мин	Минуты
Hour	от 0 час до 23 час	Часы
dAY	от 1 до 31	День
1-12	от 1 до 12	Месяц
YEAR	от 2010 до 2099	Год
T_Sh	HAnd	Переход на летнее/зимнее время вручную
	Auto	Автоматический переход на летнее/зимнее время

Установите дату и время для правильной работы архива.

Глава 14. Архив (только для приборов с архивом)

Настройка архива

5.Ар.с

Глава 14. Раздел 1.

14P1

Параметр	Значение	Комментарии
Ар.Р	от 00 мин 01 сек до 99 мин 59 сек	Период записи в архив

Установите периодичность записи в архив. Период записи может быть задан в пределах от 1 секунды до 100 минут. Время непрерывной записи в архив зависит от периода записи и составляет:

1 сек	15 сек	30 сек	1 мин	5 мин
2 суток	1 месяц	2 месяца	4,5 месяца	2 года

Данные в архиве образуют кольцевой буфер, то есть данные заполняют архив от начала до конца, а после заполнения архива вновь записываются сначала, стирая старые. Таким образом, в приборе все время имеется информация по графику температуры за последний период времени.

Просмотр архива на дисплее прибора

d.Ар.с

Глава 14. Раздел 2.

14P2

Параметр	Значение	Комментарии
d_A	YES	Разрешить просмотр архива
	no	Не разрешить просмотр архива

В этом разделе Вы можете включить доступ к просмотру архива.

Как просмотреть архив на дисплее прибора

Для того, чтобы разрешить просмотр архива на дисплее прибора, войдите в раздел «Просмотр архива на дисплее прибора» и присвойте параметру **d_A** значение **YES**. После этого, в основном режиме работы, откроется доступ к просмотру архива. Для этого, нажмите кнопку \square 2 раза. Вы попадете в раздел **Ар.с**. Для просмотра архива задайте интересующее Вас время и дату и нажмите кнопку \cup . На верхнем индикаторе появится значение температуры, на нижнем – время записи. Для того чтобы посмотреть дату, нажмите кнопку \square . Просматривайте записи, нажимая кнопки ∇ и Δ .

Обратите внимание, данные из архива можно только просматривать, изменить их невозможно.

Глава 15. Настройка интерфейса

(только для приборов с интерфейсом)

Сетевые настройки прибора

nEt

Глава 15. Раздел 1.

15P1

Параметр	Значение	Комментарии
Prot протокол	1	Modbus ASCII
	2	Modbus RTU
n.Adr	от 1 до 255	Сетевой адрес прибора
n.SPd	от 9.6 до 115.2	Скорость обмена информацией по RS485

Скорость обмена информацией по RS485 приводится в килобитах в секунду, т.е. «9.6»=9600 бит/сек и т.п. Максимальная скорость 115200 бит/сек.

Глава 19. Индикация канала при включении

Номер индицируемого канала при включении прибора

Ch.5t

Глава 19. Раздел 1.

19P1

Параметр	Значение	Комментарии
Chn Номер канала индикации	от 1 до 5 или Auto	Номер канала индикации при включении прибора или поочередное отображение всех каналов

При необходимости, Вы можете зафиксировать канал, который будет отображаться на приборе при включении прибора. Для этого, выберите номер канала в параметре **Chn**. После включения прибор будет продолжать измерять по всем каналам, но отображать будет только выбранный.

Глава 20. Возврат к заводским настройкам прибора

Возврат к заводским настройкам прибора

r.5t

Глава 20. Раздел 1.

20P1

Параметр	Значение	Комментарии
rSEt	YES	Вернуться к заводским настройкам
	no	Не возвращаться к заводским настройкам

Раздел SEt

Для Вашего удобства в приборе предусмотрен раздел **SEt**. Нажмите \square для входа в этот раздел.

Ctrl - включение и выключение регулирования на выбранном канале.

Если выключить этот параметр, нагреватель или охладитель будет выключен, а измерения продолжатся.

Ограничение доступа к параметрам настройки

В основном режиме работы, нажмите и удерживайте кнопку \cup в течение ~10 секунд. На индикаторе появится надпись **AccS** (**Access** - доступ). Выберите один из трех вариантов с помощью кнопок ∇ или Δ и нажмите \cup :

AccS = 0. Запрещены любые изменения, в том числе изменения уставки.

AccS = 1. Разрешено изменение уставки регулирования. Доступен раздел **SEt**.

AccS = 2. Доступ не ограничен.

Глава 21. Пароль для изменения уровня доступа

Задание пароля для изменения уровня доступа

Глава 21. Раздел 1.

Можно назначить пароль для изменения уровня доступа с целью исключения случайного или несанкционированного доступа к параметрам настройки (**AccS**).

Параметр	Значение	Комментарии
Ac_P	от 0 до 9999	Задайте пароль
	nonE	Пароль не используется

При изменении уровня доступа на верхнем индикаторе появится надпись **PASS**. С помощью кнопок ∇ и Δ введите пароль. Он отобразится на нижнем индикаторе. Если введенный пароль не верен то прибор выдаст ошибку E_69 на верхний индикатор. На нижнем индикаторе отобразится установленный прежде уровень доступа. Например, **Ac_2**.

Если указан правильный пароль, то прибор подтвердит изменение доступа, отобразив на нижнем индикаторе новое значение уровня доступа.

Через 3 секунды прибор автоматически вернется в основной режим индикации.

УСТАНОВКА И ПОДКЛЮЧЕНИЕ ПРИБОРА

Монтаж прибора

Прибор предназначен для щитового монтажа. Прибор крепится к щиту с помощью двух крепежных скоб, входящих в комплект поставки. Размеры выреза в щите для монтажа 92x92 мм.

Следует обратить внимание на рабочую температуру в шкафу, она не должна превышать 50°C.

При подключении прибора к сети рекомендуем установить предохранитель и внешний тумблер для включения прибора.

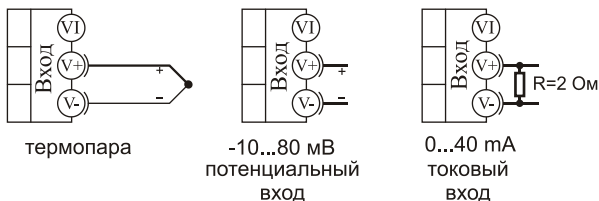
Подключение датчиков температуры

Для обеспечения надежной работы прибора, следует обратить особое внимание на монтаж проводов от датчиков температуры.

1. Провода от датчиков температуры должны иметь хорошую электрическую изоляцию и ни в коем случае не допускать электрических утечек между проводами и на землю и, тем более, попадания фазы на вход прибора.

2. Провода от датчиков должны быть проложены на максимальном удалении от мощных силовых кабелей, во всяком случае, они не должны крепиться к силовым кабелям и не должны быть проложены в одном коробе с силовыми кабелями.

3. Провода от датчиков должны иметь минимально возможную длину.



Подключение термопары

Термопару следует подключать к прибору с помощью удлинительных термопарных проводов. Удлинительные термопарные провода должны быть изготовлены из тех же материалов, что и термопара. Например, одна жила из хромеля, вторая из алюмеля для термопары ХА. Подключать удлинительные провода к термопаре следует с учётом полярности (хромель к хромелю, алюмель к алюмелю для ХА). Подключать термопару или термопарные провода к прибору следует также с учётом полярности. Температура «холодных спаев» в приборе Термодат измеряется на клеммной колодке и автоматически учитывается при вычислении температуры.

Если у Вас возникли сомнения в правильности работы прибора или исправности термопары мы рекомендуем для проверки погрузить термопару в кипящую воду. Показания прибора не должны отличаться от 100 градусов более чем на 1...2 градуса.

Приборы Термодат имеют высокое входное сопротивление, поэтому сопротивление термопарных проводов и их длина не влияют на точность измерения. Однако, чем короче термопарные провода, тем меньше на них электрические наводки.

Во избежание использования неподходящих термопарных проводов или неправильного их подключения рекомендуем использовать термопары с неразъемными проводами нашего производства. Вы можете заказать термопару с любой длиной провода.

Подключение датчиков с токовым выходом

Для подключения датчиков с токовым выходом 0...20 мА или 4...20 мА необходимо установить шунт 2 Ома. Рекомендуем использовать Шунт Ш2 нашего производства.

Подключение исполнительных устройств

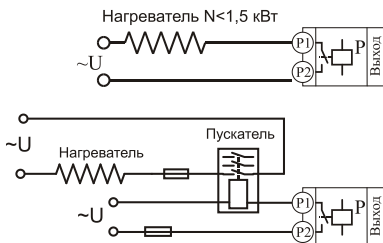
Реле, установленное в приборе, может коммутировать нагрузку до 7 А при ~ 220 В. Следует помнить, что ресурс работы контактов реле зависит от тока и типа нагрузки. Чем выше индуктивность нагрузки и чем выше ток, тем быстрее изнашиваются контакты реле. Для защиты контактов реле параллельно индуктивной нагрузке следует устанавливать RC-цепочки (типовые значения 0,1 мкФ и 100 Ом).

Реле можно использовать для включения нагрузки с малой индуктивностью (ТЭН, лампа накаливания) мощностью до 1,5 кВт.

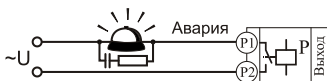
Для включения мощной нагрузки обычно используются электромагнитные пускатели. Пускателями следует управлять с помощью реле прибора. Не рекомендуем устанавливать вторичные реле между пускателем и реле прибора. Индуктивность катушки промежуточных реле велика, эти реле разрушают контакты реле прибора значительно быстрее, чем пускатели. Параллельно катушке пускателя рекомендуем устанавливать RC-цепочку. Для защиты реле при аварии рекомендуем устанавливать плавкие предохранители.

Выход "P"

Релейный выход.
Предназначен для управления нагрузкой мощностью до 1,5 кВт.
Контакты - нормально разомкнутые.
 $U \sim 220\text{В}$, $I_{\text{макс.}} \sim 7\text{А}$



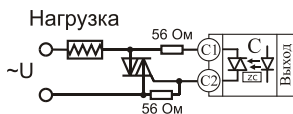
Подключение нагрузки более 1,5 кВт с помощью электро-магнитного пускателя



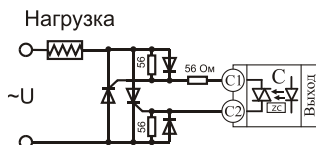
Подключение аварийной сигнализации к выходу "P"

Выход "С"

Симисторный выход.
Предназначен для управления внешним симистором, тиристорами или нагрузкой мощностью до 200 Вт.
Оптоизолирован, включение симистора происходит в момент прохождения фазы через ноль. $I_{\text{макс.}} \sim 1\text{А}$



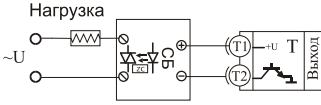
Подключение внешнего симистора к выходу "С"



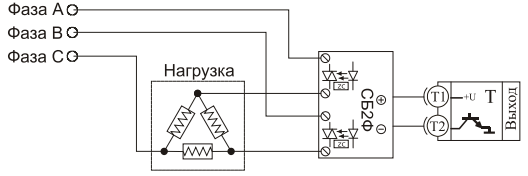
Подключение внешних тиристоров к выходу "С"

Выход "Т"

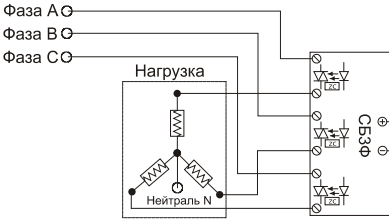
Транзисторный выход. Предназначен для управления силовыми блоками типа СБ, МБТ.
 $U = 15V$ (12-20V, не стабилизированное). $I_{\text{макс.}} = 30mA$



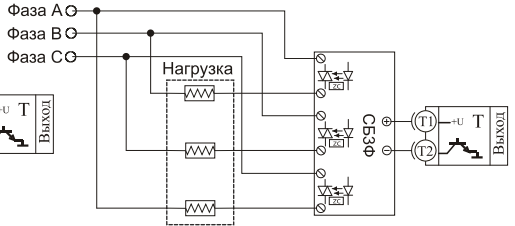
Управление однофазной нагрузкой с помощью блока СБ



Использование двухфазных силовых блоков для управления трехфазной нагрузкой.
 Схема подключения "Треугольник"

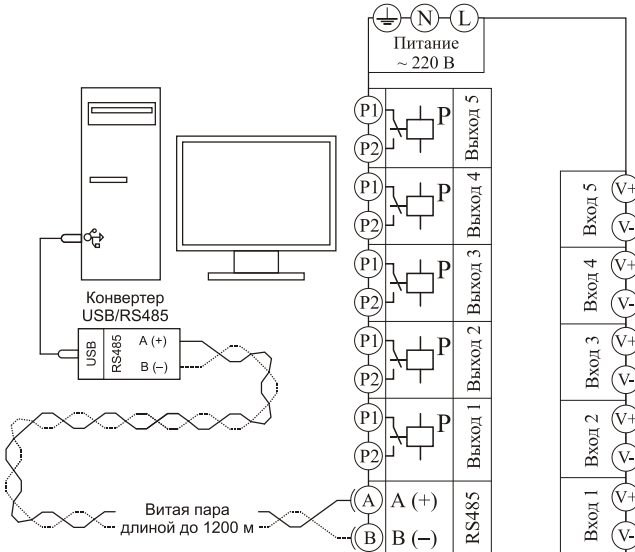


Управление трехфазной нагрузкой с помощью трехфазных силовых блоков.
 Схема подключения "Звезда с нейтралью"



Подключение трехфазной нагрузки по шестипроводной схеме

Подключение прибора к компьютеру (для приборов с интерфейсом)



Меры безопасности

При эксплуатации прибора должны быть соблюдены «Правила технической эксплуатации электроустановок потребителей» и «Правила техники безопасности при эксплуатации электроустановок потребителей». К монтажу и обслуживанию прибора допускаются лица, имеющие группу допуска по электробезопасности не ниже III. Контактные колодки должны быть защищены от случайных прикосновений к ним во время работы. Контакт \oplus на задней стенке прибора должен быть заземлен.

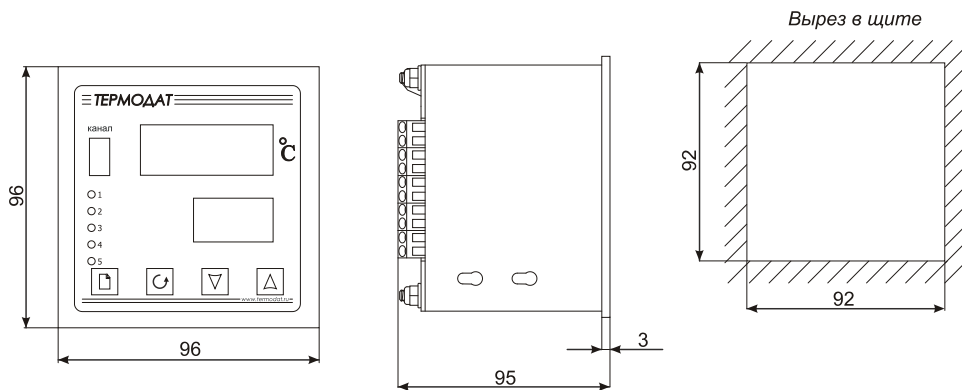
Условия хранения, транспортирования и утилизации

Прибор в упаковочной таре должен храниться в закрытых помещениях при температуре от -30 до 50°C и значениях относительной влажности не более 90 % при 25°C .

Прибор может транспортироваться всеми видами крытого наземного транспорта без ограничения расстояний и скорости движения.

Прибор не содержит вредных веществ, драгоценных металлов и иных веществ, требующих специальных мер по утилизации.

Габаритные размеры прибора



Контактная информация

Приборостроительное предприятие «Системы контроля»

Россия, 614031, г. Пермь, ул. Докучаева, 31А
многоканальный телефон, факс: (342) 213-99-49

<http://www.termodat.ru> E-mail: mail@termodat.ru

w_13KT5_v1