

Четырехканальный регулятор температуры Термодат-17К6 с графическим дисплеем



Термодат-17К6 – это современный промышленный четырехканальный регулятор. Подходит для автоматизации большинства технологических процессов. Обеспечивает управление по четырем каналам одновременно. Управляет с высокой точностью печью, холодильником, вентилятором и др. Работает с любым типом датчика. Имеет развитую систему аварийной и предупредительной сигнализации. Оснащен архивной памятью, интерфейсом для связи с ПК и USB-портом. Имеет графический дисплей и меню на русском языке.

Преимущества

- Высокая точность и стабильность измерений
- Графический дисплей 128x64
- 4 универсальных входа для подключения любых датчиков - термопар, термосопротивлений, токовых или потенциальных датчиков
- 4 регулирующих реле
- 1 реле для общей аварийной сигнализации
- ПИД регулирование
- Интерфейс RS485 и USB-порт
- Архивная память 4 Гб
- Щитовое исполнение, защита IP54
- Внесен в Госреестр, № 17602-09
- Гарантия 5 лет

Измерения и индикация

Жидкокристаллический графический дисплей отображает график изменения температуры во времени, что позволяет отследить в динамике весь технологический процесс. Универсальные измерительные входы прибора позволяют подобрать тип и исполнение датчиков, соответствующих поставленной задаче. Сохраненные данные можно просматривать на экране прибора, сдвигая график температуры назад-вперед по времени.

Регулирование

Регулирование температуры происходит по двухпозиционному (вкл/выкл) или пропорционально – интегрально - дифференциальному (ПИД) закону. ПИД закон обеспечивает точное поддержание температуры около заданного значения. Прибор рассчитывает мощность, необходимую для компенсации тепловых потерь и поддержанию заданной температуры. Предотвращает холодный пуск нагревателя, плавно увеличивая подаваемую мощность. Есть функция автонастройки ПИД коэффициентов, цифровая фильтрация входного сигнала. Прибор поддерживает метод широтно-импульсной модуляции (ШИМ) для управления выводимой мощностью.

Применение

- для управления климатом в овощехранилищах и зернохранилищах
- сушильные, коптильные печи
- хлебопекарные и кулинарные печи
- химическое и нефтехимическое оборудование
- холодильные камеры
- системы отопления и вентиляции

Технические характеристики

Входы		
Диапазон измерения	От -270°C до 2500°C (зависит от типа датчика)	
Время измерения 1 канала	Для термопары	Для термосопр.
	0,5 сек	0,8 сек
Класс точности	0,25	
Подключение датчиков	ТХА(К), ТХК(Л), ТЖК(Ж), ТМКн(Т), ТНН(Н), ТПП(С), ТПП(Р), ТПР(В), ТВР(А-1, А-2, А-3), Pt ($\alpha=0,00385^{\circ}\text{C}^{-1}$), М ($\alpha=0,00428^{\circ}\text{C}^{-1}$), Ni ($\alpha=0,00617^{\circ}\text{C}^{-1}$), Cu ($W_{100}=1,4260$), П ($\alpha=0,00391^{\circ}\text{C}^{-1}$) 4...20 мА, 0...80 мВ, 10...330 Ом	
Выходы		
Управляющие реле	Макс. ток	7 А, ~ 220В
	Методы управления мощностью	При ПИД-регулировании: -ШИМ При двухпозиционном: вкл/выкл
Доп. реле	Применение	- Подключение нагрузки до 7А - Подключение пускателей, внешних реле
	Типы аварийной сигнализации	- Превышение/снижение выше/ниже заданной температуры - Перегрев/снижение выше/ниже уставки на заданную величину - Выход из зоны около уставки

Дискретный вход		
Назначение	Подключение кнопки или тумблера	
Применение	Вкл/выкл регулирования	
Регулирование температуры		
Законы регулирования	- ПИД закон - Двухпозиционный закон	
Сервисные функции	- Автонастройка ПИД коэффициентов - Ручной режим управления выводимой мощностью - Контроль незамкнутости контура	
Архив и компьютерный интерфейс		
Архив	Объем	4 Гб
	Период записи	От 1 сек до 100 мин
	Продолжит-ть записи	При периоде 1 мин – более 100 лет
Интерфейс	Тип и интерфейс	RS485, Modbus ASCII
USB-порт	Макс. объем «флэшки»	32 Гб
	Файловая система	FAT32
Питание		
Напряжение питания		~ 220 В, 50 Гц
Потребляемая мощность		Не более 10 Вт
Общая информация		
Технические условия		ТУ 4218-004-12023213-2013
Условия эксплуатации		От +5°C до +40°C, влажность от 5 до 80%, без конденсата
Гарантия		5 лет
Масса		Нетто – 700 г, Брутто – 1 кг

Габаритные размеры*

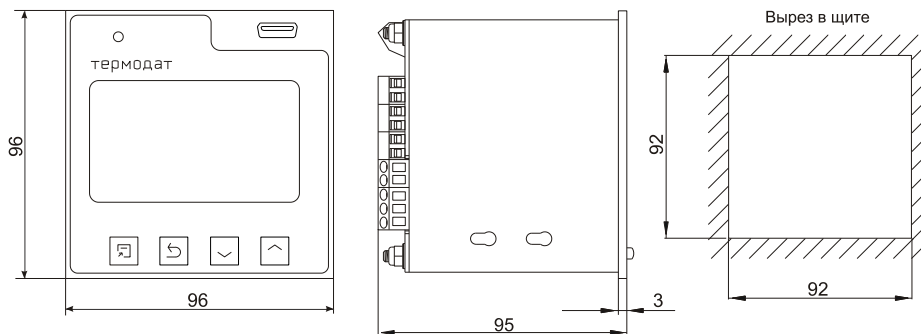
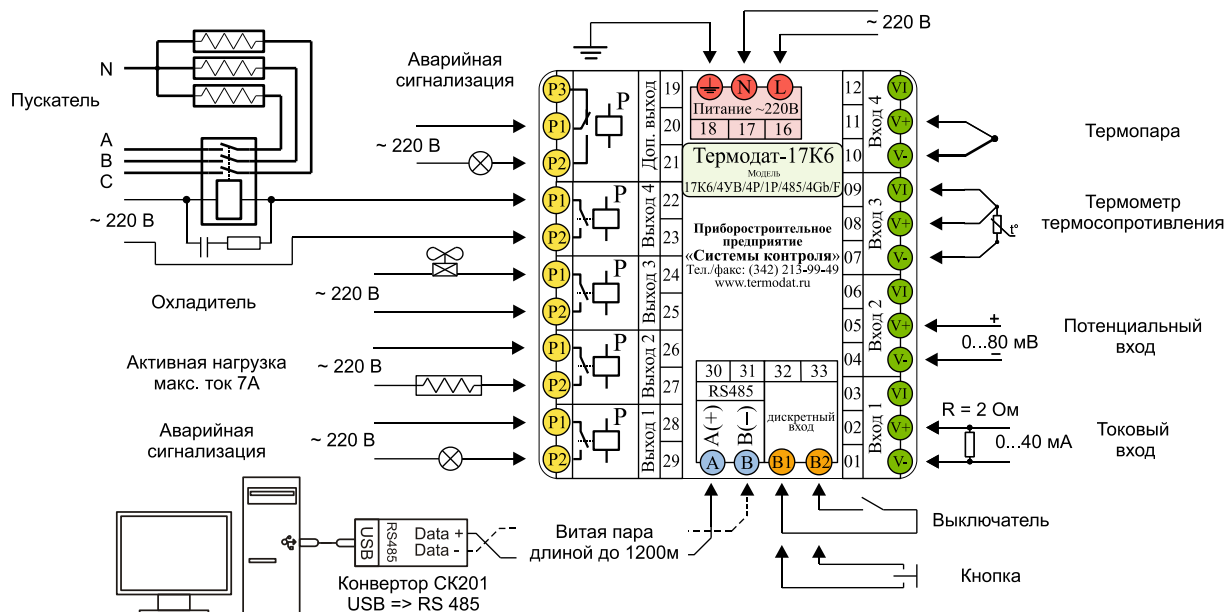


Схема подключения*



* Производитель оставляет за собой право без уведомления вносить изменения в конструкцию изделий для улучшения их технологических и эксплуатационных параметров. Вид изделий может незначительно отличаться от представленных на фотографиях и рисунках.