

Промышленный регулятор температуры Термодат-11М5



Термодат-11М5 – это двухканальный современный промышленный регулятор температуры с базовым набором сервисных функций. Прибор регулирует температуру по позиционному закону (вкл/выкл) на двух каналах одновременно. Также удобен для использования в качестве аварийного сигнализатора о превышении или снижении температуры. Доступный позиционный метод регулирования хоть и не обеспечивает высокой точности, но часто подходит для решения простых задач.

Преимущества

- Высокая точность и стабильность измерений
- Хорошо читаемые индикаторы
- 2 независимых канала
- Универсальные входы – подключение любых термопар, термосопротивлений, токовых и потенциальных датчиков
- 2 настраиваемых реле – по одному на каждый канал
- Промышленное исполнение, устанавливается в щит, защита IP54
- Внесен в Госреестр, №17602-09
- Гарантия 5 лет

Индикация

На LED-индикаторах прибора отображается номер канала, измеренное значение температуры в °С и уставка (температура регулирования). Зеленые светодиоды на передней панели сигнализируют о работе регулирующих реле, красные – о работе реле, настроенных на аварийную сигнализацию. Настройка прибора осуществляется с помощью четырех кнопок на лицевой панели. Для защиты прибора от несанкционированного доступа имеется 3 уровня доступа.

Регулирование температуры

Регулирование температуры происходит по позиционному закону (вкл/выкл) с задаваемым гистерезисом. Прибор умеет управлять нагревателем или охладителем. В качестве управляющего выхода выступает реле, которое позволяет коммутировать токи до 7А.

При неисправности или обрыве датчика сработает аварийная сигнализация.

Применение

- измерительный двухканальный модуль в сложных автоматических системах
- двухканальный аварийный сигнализатор
- блок регулирования и аварийной сигнализации для двухкамерной печи
- блок регулирования и аварийной сигнализации для двухкамерного холодильника

Технические характеристики

Входы		
Диапазон измерения	От -270°C до 2500°C (зависит от типа датчика)	
Время измерения 1 канала	Для термопары	Для термосопр.
	0,5 сек	0,7 сек
Класс точности	0,25	
Подключение датчиков	ТХА(К), ТХК(Л), ТЖК(Ј), ТМКн(Т), ТНН(Н), ТПП(С), ТПП(Р), ТПР(В), ТВР(А-1, А-2, А-3) Pt ($\alpha=0,00385^{\circ}\text{C}^{-1}$), М ($\alpha=0,00428^{\circ}\text{C}^{-1}$), Ni ($\alpha=0,00617^{\circ}\text{C}^{-1}$), Cu ($W_{100}=1,4260$), П ($\alpha=0,00391^{\circ}\text{C}^{-1}$) 4...20 мА 0...80 мВ	
Выходы		
Реле	макс. 7А ~ 220В для НР макс. 3А ~ 220В для НЗ	
Регулирование температуры		
Законы регулирования	Позиционный закон (вкл/выкл)	

Аварийная сигнализация

Режимы работы	- Превышение заданной температуры
	- Снижение температуры ниже заданной
Режимы работы	- Перегрев выше уставки регулирования на заданную величину
	- Снижение температуры ниже уставки на заданную величину
	- Выход из зоны около уставки регулирования

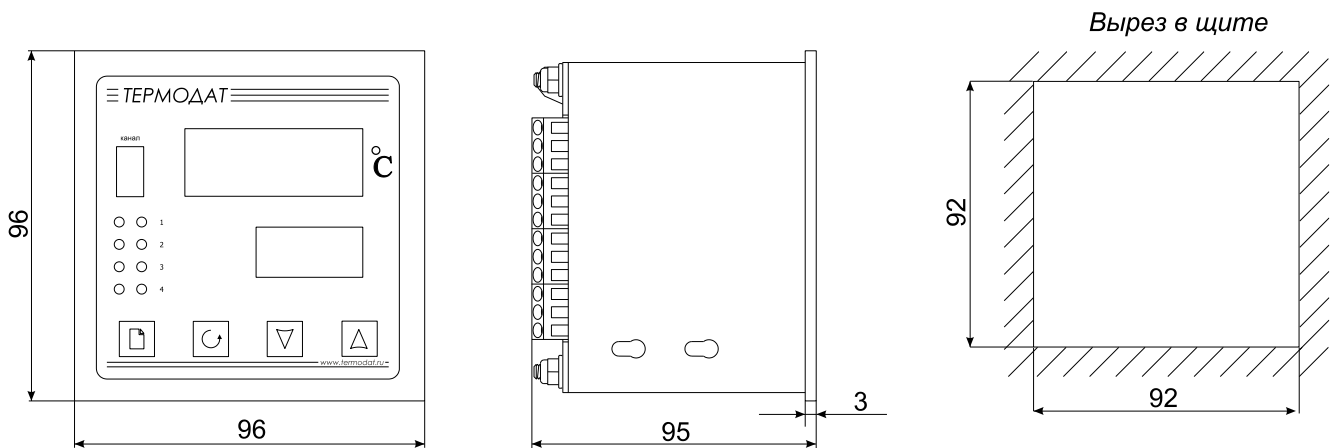
Питание

Номинальное напряжение питания	~ 220 В, 50 Гц
Допустимое напряжение питания	От ~160 В до ~ 250 В
Потребляемая мощность	Не более 10 Вт

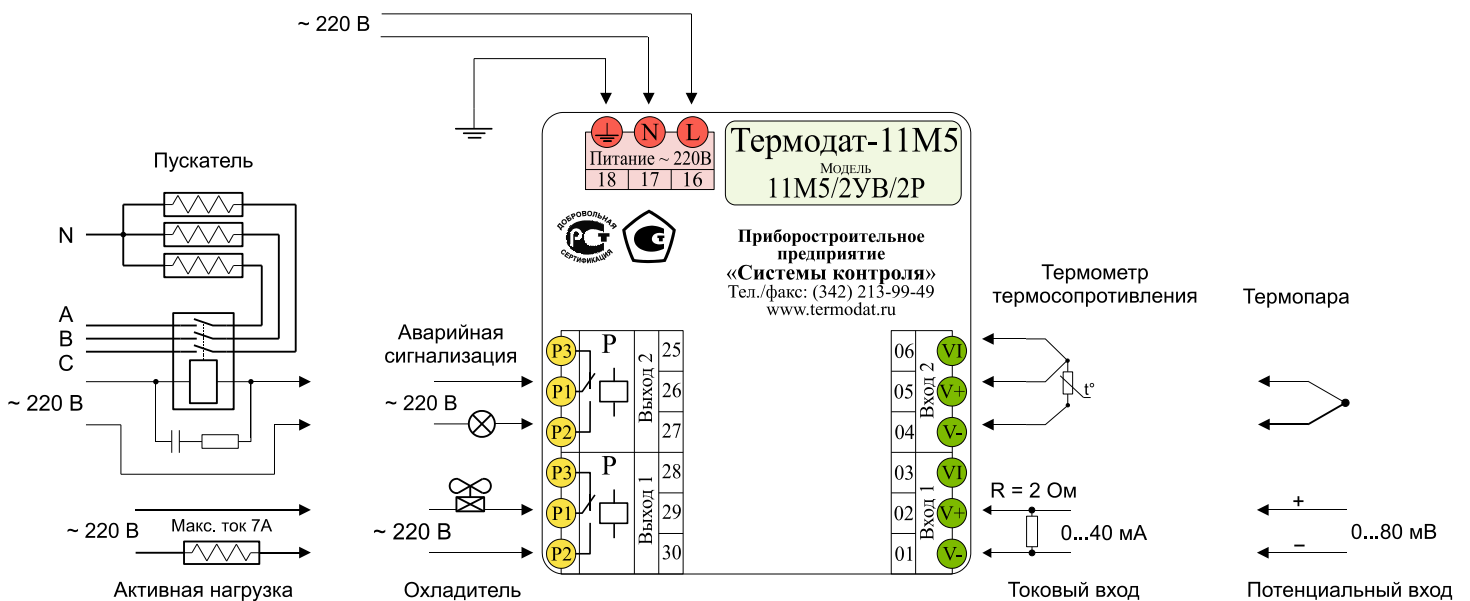
Общая информация

Технические условия	ТУ 4218-004-12023213-2013
Условия эксплуатации	От -30°C до +50°C, влажность от 5 до 90%, без конденсата
Гарантия	5 лет
Масса	Нетто – 600 г, Брутто – 1 кг

Габаритные размеры*



Типовая схема подключения*



* Производитель оставляет за собой право без уведомления вносить изменения в конструкцию изделий для улучшения их технологических и эксплуатационных параметров. Вид изделий может незначительно отличаться от представленных на фотографиях и рисунках.