

ТД728



Предназначена для измерения температуры жидких и газообразных сред в диапазоне температур от **-150 до +800°С**. При длине монтажной части менее 80 мм диапазон измерения от -70 до +350°С.

-ТУ 4211-010-12023213-2007

-Внесены в Государственный реестр средств измерений под № 38468-08

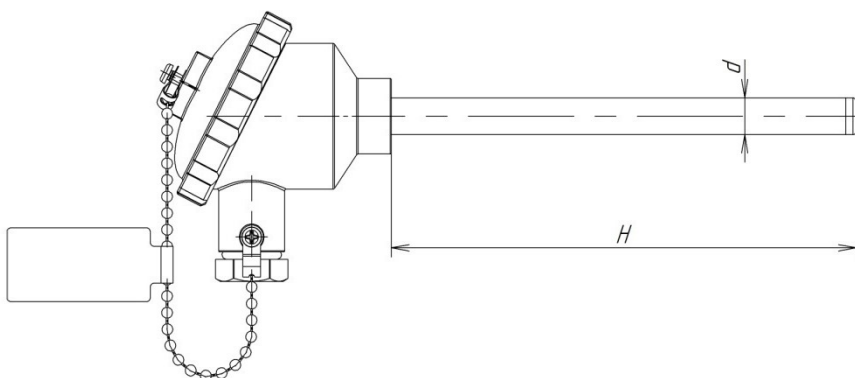
-Номинальная статическая характеристика **ХА (К) и ХК (L)** по ГОСТ Р 8.585-2001.

-Класс допуска по ГОСТ 6616-94: 2 или 3.

Технические характеристики

Номинальная статическая характеристика (НСХ)	ХА (К) и ХК (L)
Диапазон измеряемых температур, °С	-150 ... +800
Класс допуска	2 или 3
Материал корпуса	12Х18Н10Т
Диаметр монтажной части, мм	10
Длина монтажной части, мм	от 30 до 1500
Материал головки	Алюминиевый сплав
Рабочий спай	изолированный

Конструктивное исполнение



d – диаметр монтажной части
H – длина монтажной части

Пример записи при заказе

ТД728-d10-H250-ХА (-150...+800°С)

- ТД728 - модель преобразователя;
- d10 – диаметр монтажной части (мм);
- H250 - длина монтажной части в (мм);
- ХА - тип НСХ.