



# **СИЛОВОЙ БЛОК СБ160МВ1**

**Руководство пользователя**

**Приборостроительный завод ТЕРМОДАТ  
ООО НПП «Системы контроля»**

Россия, 614031, г. Пермь, ул. Докучаева, 31А  
телефон, факс: (342) 213-99-49

[www.termodat.ru](http://www.termodat.ru)  
mail@termodat.ru

Настоящий паспорт является совмещенным с руководством по эксплуатации и техническим описанием документом и предназначен для ознакомления обслуживающего персонала с устройством, принципом действия, конструкцией, технической эксплуатацией и обслуживанием силового тиристорного блока СБ160МВ1.

## НАЗНАЧЕНИЕ И ТЕХНИЧЕСКИЕ ХАРАКТЕРИСТИКИ

Силовой блок СБ160МВ1 предназначен для бесконтактного регулирования тока нагрузки до 160А приборами типа ТЕРМОДАТ. Силовые блоки марки СБ предназначены для замены пускателей там, где требуется долгий срок службы и большой ресурс по числу коммутаций.

Силовой блок выполнен в соответствии с общими техническими условиями ГОСТ Р 52931 на изделия государственной системы промышленных приборов и средств автоматизации (ГСП), предназначенные для построения автоматических и автоматизированных систем измерения, контроля, регулирования, диагностики и управления производственными процессами.

Силовой блок СБ160МВ1 состоит из схемы управления и мощного тиристорного модуля, установленного на радиаторе с вентилятором. Схема управления построена на базе оптотиристора, который имеет оптическую развязку цепи управления от силовой цепи, и детектор прохождения напряжения через ноль. Выходные тиристоры открываются в момент, когда напряжение на них близко к нулю, поэтому силовой блок создает минимальные помехи в сети. Управляющий сигнал напряжением 10...30 В DC, ток не более 20 мА. Силовые блоки могут быть использованы с любыми регуляторами, метод управления мощностью нагревателя определяется регулятором.

В приборах ТЕРМОДАТ реализован метод управления средней мощностью электронагревателей. Этот метод можно назвать методом равномерного по времени распределения рабочих сетевых периодов. На рис. 1 показан ток через нагрузку при работе в этом режиме. При 100% мощности нагреватель включен постоянно и все периоды - рабочие. При 90% мощности нагрузка выключена каждый десятый период, при 50% мощности нагрузка выключена каждый второй период, при 25% мощности рабочим является каждый четвертый период и т.д.

Регуляторы ТЕРМОДАТ могут быть переведены в более известный и привычный метод широтно-импульсной модуляции (ШИМ). В методе широтно-импульсной модуляции нагрузка включается на долю периода ШИМ, который задается пользователем. Среднее значение выводимой мощности, в процентах от полной мощности нагревателя, определяется отношением времени включения к периоду ШИМ (Рис. 2).

Для охлаждения тиристорного модуля силовой блок имеет радиатор с вентилятором. Площадь радиатора в блоке подобрана так, чтобы при максимальном токе 160 А и температуре воздуха 25...30°C, температура радиатора не превышала 100°C.

Для управления трехфазной нагрузкой необходимо использовать два или три

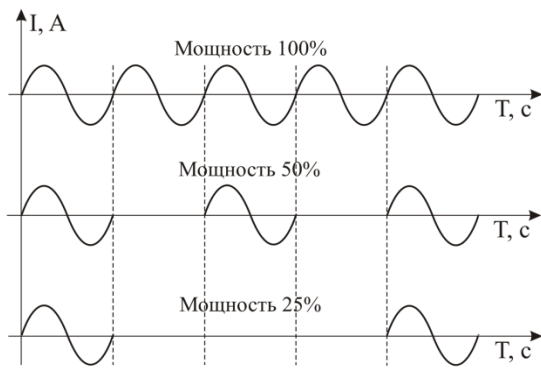


Рисунок 1

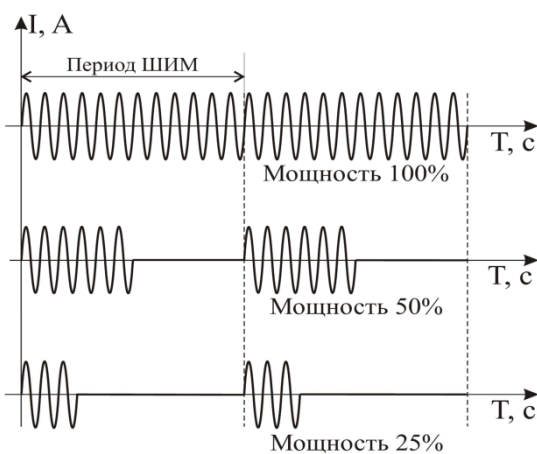
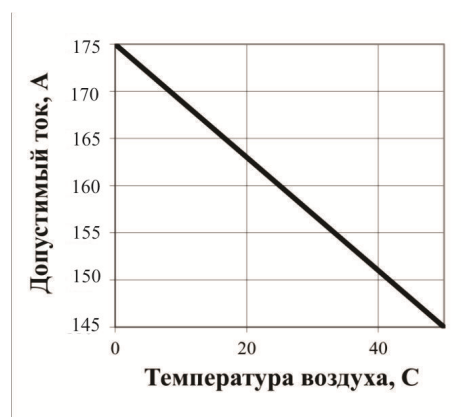


Рисунок 2

однофазных блока. При использовании схемы подключения трехфазной нагрузкой типа «треугольник», достаточно установить два однофазных блока типа СБ. Две фазы подключаются к двум вершинам треугольника через силовые блоки, а третья фаза подключается к третьей вершине напрямую. Точно также достаточно двух однофазных силовых блоков, при использовании схемы подключения типа «звезда» без нулевого провода. При использовании «звезды» с нулевым проводом следует установить три однофазных блока. График работы силовых блоков при пуске зачастую предполагает большой начальный ток (например, пусковой ток электродвигателя или ток через холодную спираль нагревателя) и значительно меньший (в несколько раз, иногда в десятки раз) ток в установившемся режиме. При таком графике работы кратковременный пусковой ток не успевает разогреть тиристоры до опасной температуры, поэтому в течение непродолжительного времени (не более 1...2 минут при температуре окружающей среды 20°C) ток через силовой блок может достигать 175 А



На рис. 3 приведена зависимость величины допустимого тока от температуры окружающей среды.

Рисунок 3

Из нее видно, что при температуре окружающей среды 40°C разрешен максимальный ток 150А, зато при температуре окружающей среды 0°C максимальный ток можно увеличить до 175А.

<b>Общие</b>	Время срабатывания не более	10 мс
	Сопротивление изоляции между входом и выходом	10 <sup>6</sup> Ом при 500В DC
	Напряжение пробоя между входом и выходом	1000 В
	Рабочая температура окружающей среды	(+5...+40)°C
	Вес	не более 3,5 кг
	Момент затяжки контактов МТ1 и МТ2	5 (±15%) Nm
<b>Вход</b>	Входное напряжение	(10...30) В DC
	Входной ток (максимальный)	20 мА
<b>Выход</b>	Максимальный коммутируемый ток	160 А
	Максимальный кратковременный (до 1...2 минут) ток	175 А
	Коммутируемое напряжение	(30...380) В AC

На блоке управления предусмотрено реле для подключения световой/звуковой сигнализации. Состояние реле нормально разомкнутое. При превышении допустимой температуры (95°C) радиатора или обрыве датчика реле замыкается.

Блок управления имеет два светодиода 1 и 2. Режимы работы светодиодов указаны в таблице ниже.

Светодиод	Цвет индикатора	Режим работы	Описание процесса
1	Зеленый	Непрерывно горит	Наличие сигнала управления от прибора
		Не горит	Отсутствие сигнала управления от прибора
2	Зеленый	Непрерывно горит	Нормальный режим работы
	Оранжевый	Непрерывно горит	Включение вентилятора охлаждения радиатора
	Красный	Непрерывно горит	Превышение допустимой температуры (95°C) радиатора или обрыв датчика

## ИСПОЛНЕНИЕ, УСТАНОВКА И ПОДКЛЮЧЕНИЕ СИЛОВОГО БЛОКА

Силовой блок по устойчивости и прочности соответствует группе исполнения В2 по ГОСТ Р 52931 для эксплуатации в закрытых отапливаемых или охлаждаемых и вентилируемых производственных помещениях, рабочий диапазон температур +5°C...+40°C, влажность до 75% при +30°C. Силовой блок устойчив и прочен к воздействию синусоидальных вибраций с частотой от 10 Гц до 55 Гц и амплитудой виброперемещений не более 0,15 мм (группа исполнения N1 по ГОСТ Р 52931).

Силовой блок должен быть обязательно размещен внутри других изделий при эксплуатации. Корпус силового блока должен быть заземлен. Все внешние части силового блока, находящиеся под напряжением свыше 42 В относительно корпуса (клеммы соединений), должны быть защищены от случайных прикосновений к ним во время работы. Корпус радиатора во время работы может нагреваться до температуры 90...120°C, поэтому после отключения силового блока следует выдержать время не менее часа перед проведением регламентных и монтажных работ во избежание термических ожогов. Требования по безопасности соответствуют ГОСТ 12.2.007.0-75 и ГОСТ Р 52931.

Нагрузка подключается к соответствующим контактам тиристорного модуля (смотри схему подключения на странице 8 данного руководства). Сечение подводимых проводов должно соответствовать величине коммутируемого тока.

Для лучшего охлаждения тиристорного модуля при монтаже также следует обратить внимание на то, чтобы ребра радиатора охлаждения были ориентированы вертикально, а в нижней и верхней части шкафа имелись вентиляционные отверстия.

В силовом блоке используется опасное для жизни напряжение. При установке силового блока на объект, а также при устранении неисправностей и техническом обслуживании необходимо отключить силовой блок и подключаемые устройства от сети. Не допускается попадание влаги на выходные контакты клеммника и внутренние электроэлементы прибора. Запрещается использование силового блока в агрессивных средах с содержанием в атмосфере кислот, щелочей, масел т.п.

Габаритно-установочный чертёж приведен на 7 странице данного руководства.

Силовой блок не содержит драгоценных металлов и вредных веществ, требующих специальных мер по утилизации.

## ТЕХОБСЛУЖИВАНИЕ СИЛОВОГО БЛОКА

Подключение, регулировка и техобслуживание прибора должны производиться только квалифицированными специалистами, изучившими настоящее руководство по эксплуатации. При эксплуатации, техническом обслуживании и поверке необходимо соблюдать требования ГОСТ 12.3.019-80 и «Правил технической эксплуатации электроустановок потребителей» и «Правил техники безопасности при эксплуатации электроустановок потребителей».

**ВНИМАНИЕ!** В связи с наличием на клеммнике опасного для жизни напряжения приборы должны устанавливаться в щитах, доступных только квалифицированным специалистам.

Техническое обслуживание силового блока проводится не реже одного раза в шесть месяцев и состоит в контроле крепления прибора, контроле электрических соединений, а также удаления пыли и грязи с клеммника прибора.

## КОМПЛЕКТНОСТЬ

Силовой блок СБ160МВ1 – 1 шт.;

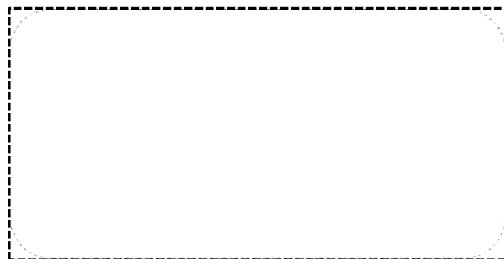
Руководство пользователя совмещенное с паспортом – 1 экз.

## ХРАНЕНИЕ

Силовой блок хранить в закрытых помещениях в упаковочной таре при следующих условиях:

1. Температура окружающего воздуха 0...+50°C.
2. Относительная влажность воздуха не более 95% при температуре 35°C.
3. Силовой блок не должен храниться вблизи работающих установок, излучающих электромагнитные поля.

## СВИДЕТЕЛЬСТВО О ПРИЕМКЕ



Силовой блок изготовлен и принят в соответствии с требованиями ТУ 26.51.70.190-016-КТШЛ-2023 и признан годным для эксплуатации.

Представитель ОТК \_\_\_\_\_

М.П.

Дата производства \_\_\_\_\_

## ГАРАНТИЙНЫЕ ОБЯЗАТЕЛЬСТВА

Гарантийные обязательства наступают с даты продажи силового блока и заканчиваются по истечении гарантийного срока. Гарантийный срок - **один год**.

Силовой блок должен быть использован в соответствии с эксплуатационной документацией, действующими стандартами и требованиями безопасности.

Настоящая гарантия действует в случае, если силовой блок будет признан неисправным в связи с отказом комплектующих или в связи с дефектами изготовления или настройки.

Настоящая гарантия недействительна в случае, когда обнаружено несоответствие заводского номера силового блока номеру в представленном паспорте или в случае утери данного паспорта.

Настоящая гарантия недействительна в случае, когда повреждение или неисправность были вызваны пожаром, молнией, наводнением или другими природными явлениями, механическим повреждением, неправильным использованием, небрежным обращением или самостоятельным несанкционированным ремонтом электронных узлов. Установка и настройка силового блока должны производиться квалифицированным персоналом в соответствии с эксплуатационной документацией.

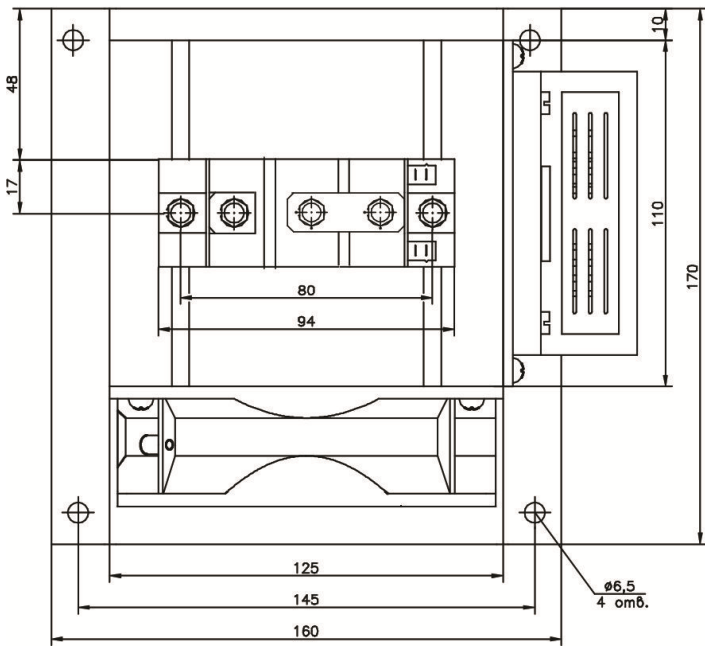
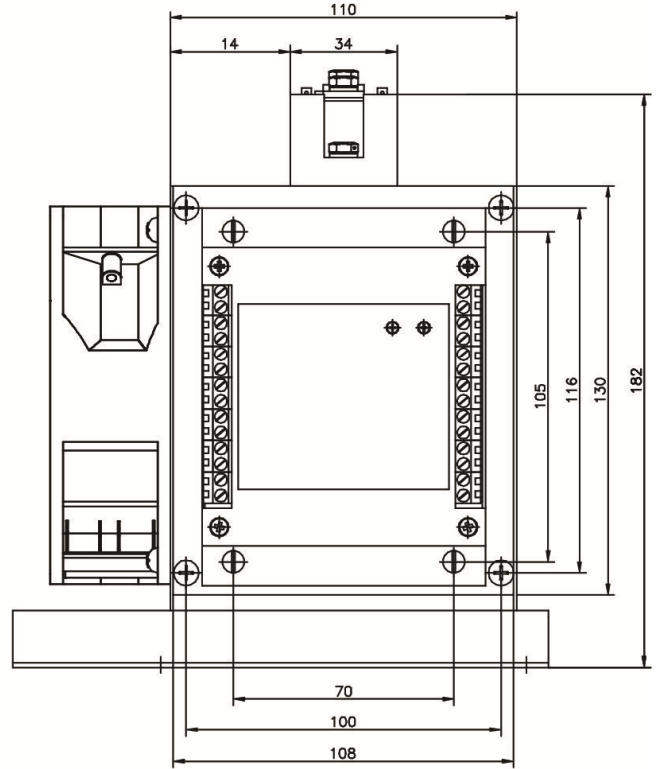
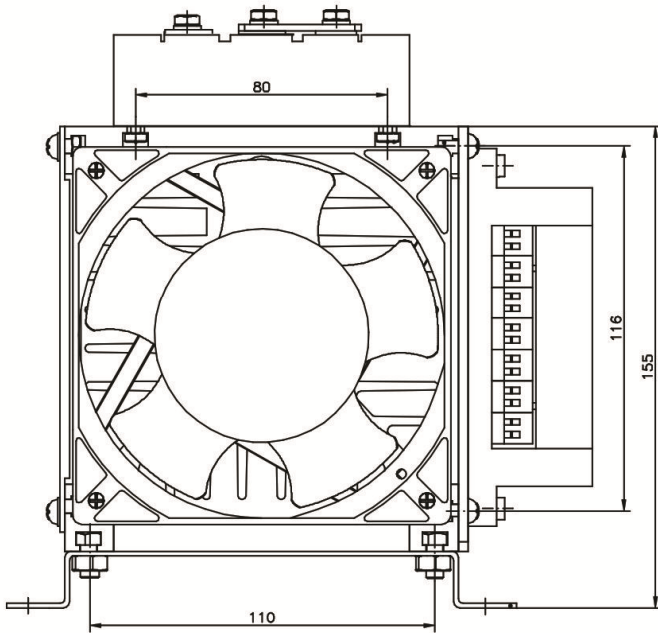
Настоящая гарантия недействительна в случае, когда обнаружено попадание внутрь блока воды или агрессивных химических веществ.

Действие гарантии не распространяется на тару и упаковку с ограниченным сроком использования.

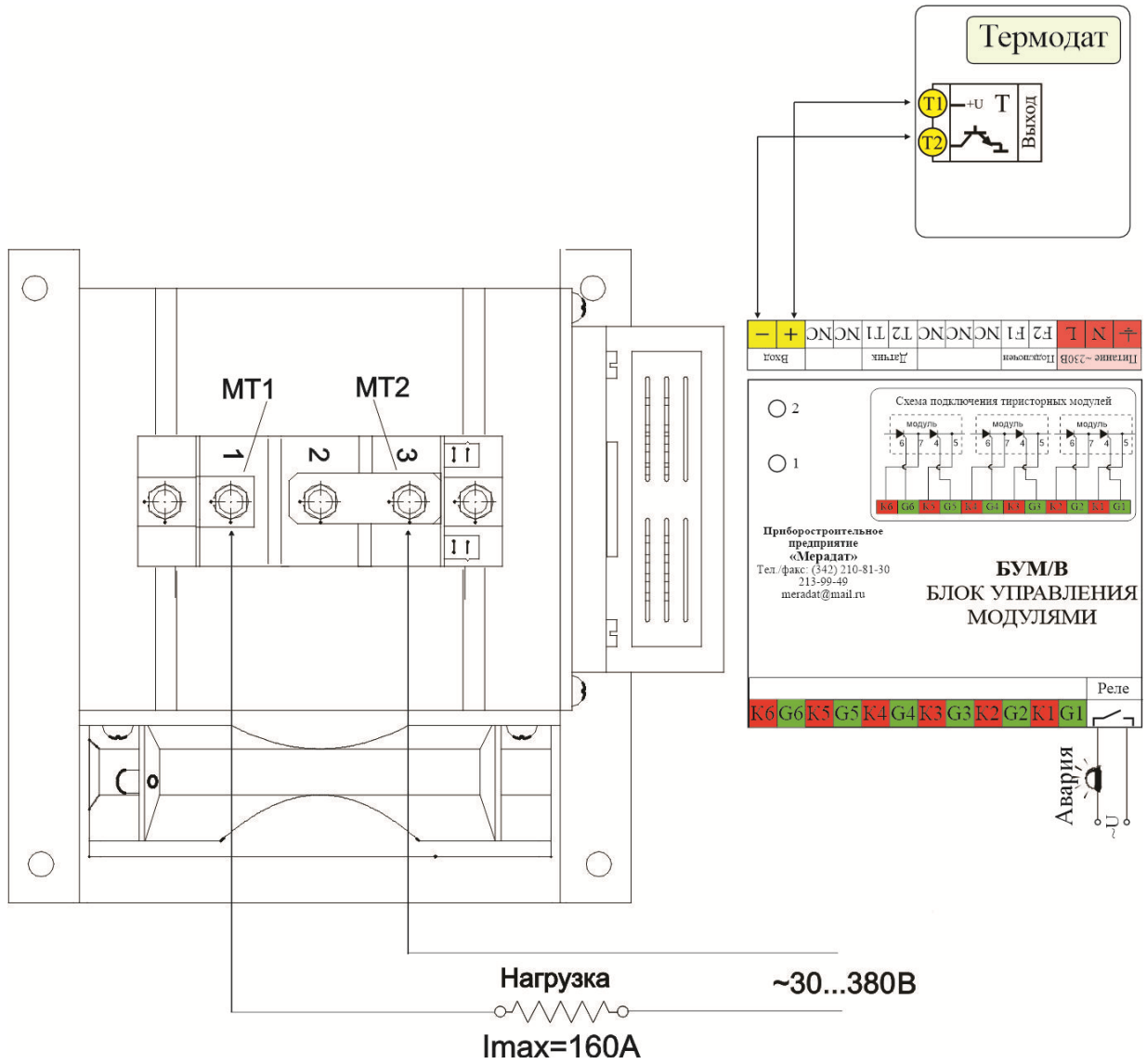
Настоящая гарантия выдается в дополнение к иным правам потребителей, закрепленным законодательно, и ни в коей мере не ограничивает их. При этом предприятие-изготовитель ни при каких обстоятельствах не принимает на себя ответственности за косвенный, случайный, умышленный или воследовавший ущерб или любую упущенную выгоду, недополученную экономию из-за или в связи с использованием данного силового блока.

Гарантийный ремонт производится на предприятии ООО НПП «Системы контроля» в г.Пермь. Доставка силового блока осуществляется за счет заказчика. Обратная отправка силового блока, после ремонта, осуществляется за счет изготовителя Почтой России.

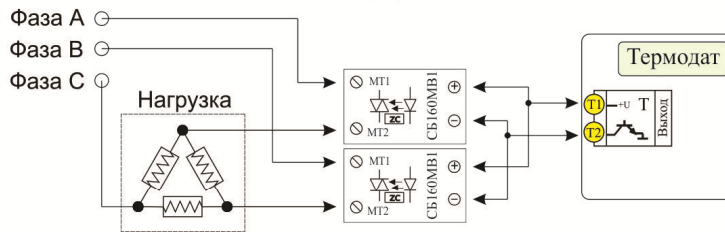
# ГАБАРИТНО – УСТАНОВОЧНЫЕ РАЗМЕРЫ



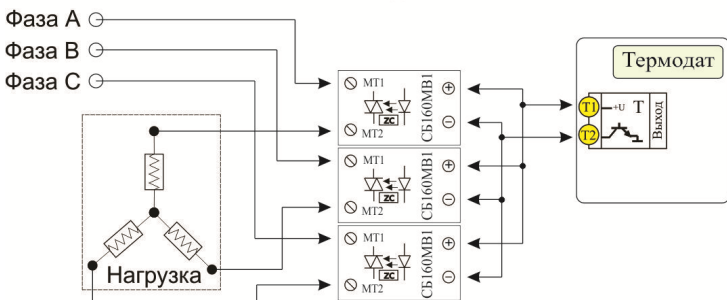
# ТИПОВЫЕ СХЕМЫ ПОДКЛЮЧЕНИЯ



Подключение трехфазной нагрузки по схеме "Треугольник"



Подключение трехфазной нагрузки по схеме "Звезда"



Подключение трехфазной нагрузки по схеме "Звезда с нейтралью"

