



**СИСТЕМЫ
КОНТРОЛЯ**

**БЛОК
ФАЗОИМПУЛЬСНОГО
УПРАВЛЕНИЯ
ФИУ320МВ1**

Руководство пользователя

**Приборостроительный завод ТЕРМОДАТ
ООО НПП «Системы контроля»**

Россия, 614031, г. Пермь, ул. Докучаева, 31А
телефон, факс: (342) 213-99-49

www.termodat.ru
mail@termodat.ru

НАЗНАЧЕНИЕ

Блок с фазоимпульсным управлением ФИУ320МВ1 (блок управления) предназначен для работы с регуляторами температуры типа ТЕРМОДАТ. Блок управления подключается к транзисторному выходу регулятора (выход Т), по которому в цифровом виде передаётся заданная мощность. Так же возможно управление по интерфейсу RS485 с ПК или других устройств.

Блок управления представляет собой смонтированные на общем металлическом основании радиатор с вентилятором и тиристорным модулем, и блок фазоимпульсного управления. Фазоимпульсное управление позволяет плавно изменять эффективное напряжение и мощность на нагрузке. Тиристоры каждый сетевой полупериод будут открываться с регулируемой фазовой задержкой от 0 до 180°.

Блок управления может быть использован для управления нагревателями с малой тепловой инерцией, например, инфракрасными нагревателями. Фазоимпульсное управление также часто используют для работы с токовыми трансформаторами с низкоомной нагрузкой во вторичной обмотке. Блок управления также подходит для управления индукционными нагревателями. ФИУ320МВ1 рассчитан на максимальный ток до 320 А и используется для управления однофазной нагрузкой до 28 кВт при напряжении 230 В. Для управления трёхфазной нагрузкой к одному Т-выходу регулятора можно параллельно подключить два или три блока ФИУ.

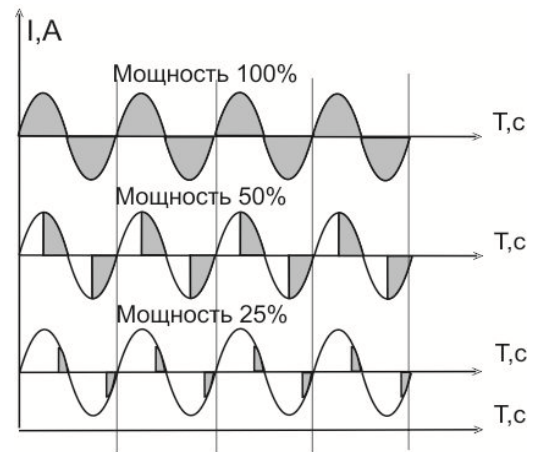


Рисунок 1

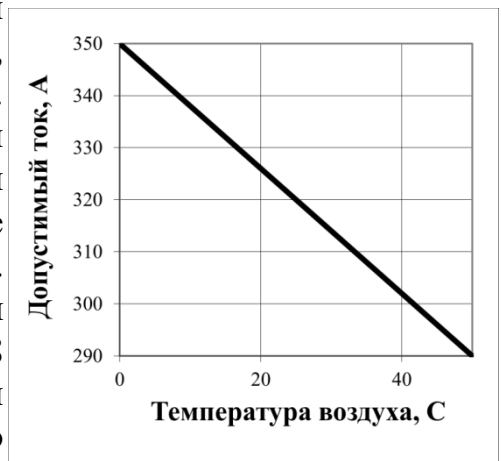


Рисунок 2

На рис. 2 приведена зависимость величины допустимого тока от температуры окружающей среды. Из нее видно, что при температуре окружающей среды 40°C разрешен максимальный ток 300 А, зато при температуре окружающей среды 0°C максимальный ток можно увеличить до 350 А.

Блок управления имеет два светодиода 1 и 2. Режимы работы светодиодов указаны в таблице ниже.

Светодиод	Цвет индикатора	Режим работы	Описание процесса
1	Зеленый	Мигает	Отсутствие напряжения на входе синхронизации (S1,S2)
		Непрерывно горит	Наличие напряжения на входе синхронизации (S1,S2)
2	Зеленый	Мигает	Отсутствие сигнала о выводимой мощности (управление от прибора Термодат, RS 485)
		Непрерывно горит	Наличие сигнала о выводимой мощности (управление от прибора Термодат, RS 485)

На блоке управления предусмотрено реле для подключения световой/звуковой сигнализации. Состояние реле нормально разомкнутое. При превышении допустимой

температуры (95°C), обрыве датчика, отсутствии синхронизации или сигнала о выводимой мощности реле замыкается.

ОСНОВНЫЕ ХАРАКТЕРИСТИКИ

Общие	
Время срабатывания, не более	10 мс
Сопrotивление изоляции между входом и выходом	10 ⁶ Ом при 500 В DC
Напряжение пробоя между входом и выходом	1000 В
Рабочая температура окружающей среды	+5...+40°C*
Тепловыделение, не более	150 Вт
Вес	не более 5 кг
Момент затяжки контактов МТ1 и МТ2	9 (±15%) Nm
Вход	
Т-вход	
Входное напряжение управляющего сигнала	5...30 В DC
Ток управляющего сигнала, не более	30 мА
Интерфейс RS485	
Протокол	Modbus ASCII
Выход	
Коммутируемый ток, не более	320 А
Коммутируемое напряжение	30...380 В AC

ИСПОЛНЕНИЕ, УСТАНОВКА И ПОДКЛЮЧЕНИЕ ПРИБОРА

Блок управления по устойчивости и прочности к воздействию температуры окружающего воздуха соответствуют группе исполнения В2 по ГОСТ Р 52931. Блок управления следует размещать при эксплуатации в закрытых производственных помещениях, влажность окружающего воздуха не должна превышать 90% при +30°C, без конденсации влаги. Блок управления по устойчивости и прочности к воздействию синусоидальных вибраций соответствует группе исполнения N1 по ГОСТ Р 52931. Блок управления не содержит драгоценных металлов, вредных веществ и иных материалов, требующих специальных мер по утилизации.

Блок управления при эксплуатации должен быть обязательно размещен внутри силового шкафа. Все внешние части блока управления, находящиеся под напряжением (корпус радиатора, клеммы соединений), должны быть защищены от случайных прикосновений к ним во время работы.

При монтаже клеммы блока управления соединяются с клеммами транзисторного выхода регулятора температуры ТЕРМОДАТ соответственно. К силовым клеммам МТ1 и МТ2 последовательно подключается нагрузка (например, нагреватель). Сечение подводимых проводов должно соответствовать величине коммутируемого тока. В настройках регулятора «Термодат» должен быть указан метод управления мощностью «ФИУ» (см. инструкцию на регулятор). Рабочее напряжение ~30...380В — напряжение синхронизации подключается на входы S1 и S2. Неправильная коммутация может привести к выходу из строя блока управления. Для лучшего охлаждения блока управления при монтаже следует обратить внимание на то, чтобы радиаторы были ориентированы вертикально, а в нижней и верхней части шкафа имелись вентиляционные отверстия. Габаритно-установочный чертеж ФИУ320МВ1 и схема подключения нагрузки приведены на *странице 9 и 10*.

RS485. ОПИСАНИЕ ПРОТОКОЛА БЛОКА ФИУ

Запрос данных и ответ блока представляют собой последовательности байт, каждый из которых

закодированный символ, согласно таблице символов ASCII. Поэтому далее следует описание команд в текстовой форме. Все команды-запросы и ответы имеют такой формат:

- 1 символ – заголовок команды, двоеточие (код 3Ah).

- 2 и 3 символы – сетевой идентификатор блока управления (адрес), уникален для каждого блока управления в сети (шестнадцатеричное число).

- 4 и 5 символы – код функции, т.е. идентификатор запрашиваемого действия (тоже шестнадцатеричное число).

- Далее следуют данные, содержащие необходимую информацию – это числа в шестнадцатеричной системе счисления (цифры 0 .. 9, латинские буквы A .. F, или a .. f).

- После данных следуют два символа контрольной суммы LRC (тоже число в шестнадцатеричной системе счисления), в которой участвуют байты, начиная с сетевого адреса, заканчивая последним байтом данных. Алгоритм подсчета LRC представлен на языке программирования C ниже.

- Последние 2 символа имеют коды 0Dh и 0Ah.

Функция	Код функции	Форма запроса: обозначение и количество передаваемых байт		Форма ответа: обозначение и количество передаваемых байт	
Читать несколько параметров	03h либо 04h	:	1	:	1
		Adr	2	Adr	2
		Fc	2	Fc	2
		PAdr	4	PVall	2
		PNum	4	PValN	4
		LRC	2	LRC	2
		CRLF	2	CRLF	2
Записать один параметр	06h	:	1	:	1
		Adr	2	Adr	2
		Fc	2	Fc	2
		PAdr	2	PAdr	2
		PVall	4	PVall	4
		LRC	2	LRC	2
		CRLF	2	CRLF	2

Условные обозначения:

- 1) Adr – сетевой адрес устройства, 2 знака
- 2) Fc – код функции, 2 знака
- 3) PAdr – адрес параметра, 4 знака
- 4) Pnum – количество запрашиваемых (передаваемых) параметров от PAdr включительно, 4 знака
- 5) Pval1 .. PvalN – значения параметров с адресами PAdr ..PAdr+(PValN-1), по 4 знака на каждое значение
- 6) LRC – контрольная сумма, 2 знака
- 7) CRLF – символы 0Dh и 0Ah, 2 знака

Основные особенности:

- 1) Если Adr = 00h («мастер-адрес»), то все блоки управления воспринимают данные, но ответа не следует
- 2) Все параметры передаются и принимаются как двухбайтовые шестнадцатеричные числа в текстовом формате ASCII (на каждый байт по 2 символа), в языке программирования C этот тип называется unsigned int
- 3) Если не существует параметра по запрашиваемому адресу (либо в случае ошибки), то вместо значения параметра посылается число 7FFFh
- 4) Если проверка LRC в запросе не увенчалась успехом, то запрос не воспринимается и ответа не следует

Алгоритм вычисления LRC.

```
unsigned char
digchar(unsigned char v){v-
='0';
if(v>41) return v-39;    /* a .. f */
if(v>9)  return v-7;     /* A .. F */
return v;                /* 0 ..
9 */
}

unsigned char LRC(unsigned char *str, unsigned int
length){unsigned char val=0;
length/=2;
while(length
h--){
val+=(digchar(*str)<<4|digchar(*(str+
1))); str+=2;
}
return (unsigned char)(-((signed char)val));}
```

Адреса параметров.

0x12 – значение угла открытия тиристор(12 бит) . 0x33 – сетевой адрес блока управления.

Каждый блок управления должен иметь уникальный сетевой адрес. Чтобы установить сетевой адрес необходимо один блок подключить к компьютеру и подать команду записи(0x06) требуемого адреса (параметр PVal1 должен содержать требуемый адрес) на адрес 0x00.

Чтобы задать угол открытия тиристор необходимо послать команду записи(0x06), В поле PAdr указать 0x12, а в поле PVal1 значение угла открытия (0-4095)

Примеры команд:

// [0x3A][адрес][команда] [регистр] [data1][data0] [LCR] [0x0D][0x0A]

Запись в ФИУ мощности

З: 0x3a addr 0x06 0x00 0x12 **** xx-мощность-xx LRC 0x0d 0x0a

О: 0x3a addr 0x06 0x00 0x12 **** xx-мощность-xx LRC 0x0d 0x0a

Изменение адреса

З: 0x3a addr 0x06 0x00 0x33 **** * x-адрес-х LRC 0x0d 0x0a

О: 0x3a addr 0x06 0x00 0x33 **** * x-адрес-х LRC 0x0d 0x0a

при запросе на чтение старший байт регистра пропускаем, во втором кол-во байт

Чтение из ФИУ мощности

З: 0x3a addr 0x03 0x00 0x12 **** * LRC 0x0d 0x0a

О: 0x3a addr 0x03 0x02 **** xx-мощность-xx LRC 0x0d 0x0a

Чтение из ФИУ состояния

З: 0x3a addr 0x03 0x00 0x17 **** * LRC 0x0d 0x0a

О: 0x3a addr 0x03 0x02 **** xx-мощность-xx LRC 0x0d 0x0a

Установка адреса

З: 0x3a 0x00 0x06 0x00 0x33 **** * x-адрес-х LRC 0x0d 0x0a

О: нет

ТЕХНИЧЕСКОЕ ОБСЛУЖИВАНИЕ

Техническое обслуживание блока управления проводится не реже одного раза в шесть месяцев и состоит в контроле крепления блока управления, контроле электрических соединений, а также удаления пыли и грязи с клеммников блока управления.

Корпус радиатора во время работы может нагреваться до температуры 90...100°C, поэтому после отключения блока управления следует выдержать время не менее часа перед проведением регламентных и монтажных работ во избежание термических ожогов. Требования по безопасности соответствуют ГОСТ 12.2.007.0-75 и ГОСТ Р 52931.

Подключение, регулировка и техобслуживание блока управления должны производиться только квалифицированными специалистами, изучившими настоящий паспорт. При эксплуатации и техническом обслуживании необходимо соблюдать требования ГОСТ 12.3.019-80 и «Правила технической эксплуатации электроустановок потребителей» и «Правила техники безопасности при эксплуатации электроустановок потребителей».

ХРАНЕНИЕ

Блок управления следует хранить в упаковочной таре при следующих условиях:

- температура окружающего воздуха 0...+50°C.
- относительная влажность воздуха не более 95% при температуре 35°C.
- не хранить вблизи установок, излучающих электромагнитные поля.

КОМПЛЕКТНОСТЬ

1. Блок фазоимпульсного управления ФИУ320МВ1 – 1 шт.;
2. Руководство пользователя совмещенное с паспортом – 1 экз.

СВИДЕТЕЛЬСТВО О ПРИЕМКЕ



Силовой блок изготовлен и принят в соответствии с требованиями ТУ 26.51.70.190-016-КТШЛ-2023 и признан годным для эксплуатации.

Представитель ОТК _____

М.П.

Дата производства _____

ГАРАНТИЙНЫЕ ОБЯЗАТЕЛЬСТВА

Гарантийные обязательства наступают с даты продажи блока управления и заканчиваются по истечении гарантийного срока.

Гарантийный срок - **один год**.

Блок управления должен быть использован в соответствии с эксплуатационной документацией, действующими стандартами и требованиями безопасности.

Настоящая гарантия действует в случае, если прибор будет признан неисправным в связи с отказом комплектующих или в связи с дефектами изготовления или настройки.

Настоящая гарантия недействительна в случае, когда обнаружено несоответствие серийного номера блока управления номеру в представленном паспорте или в случае утери паспорта.

Настоящая гарантия недействительна в случае, когда повреждение или неисправность были вызваны пожаром, молнией, наводнением или другими природными явлениями, механическим повреждением, неправильным использованием, небрежным обращением или самостоятельным несанкционированным ремонтом блока управления. Установка и настройка блока управления должны производиться квалифицированным персоналом в соответствии с эксплуатационной документацией.

Настоящая гарантия недействительна в случае, когда обнаружено попадание внутрь блока управления воды или агрессивных химических веществ.

Действие гарантии не распространяется на тару и упаковку с ограниченным сроком использования.

Настоящая гарантия выдается в дополнение к иным правам потребителей, закрепленным законодательно, и ни в коей мере не ограничивает их. При этом предприятие - изготовитель ни при каких обстоятельствах не принимает на себя ответственности за косвенный, случайный, умышленный или воследовавший ущерб или любую упущенную выгоду, недополученную экономию из-за или в связи с использованием данного блока управления.

Гарантийный ремонт производится на предприятии ООО НПП «Системы контроля» в г.Пермь. Доставка силового блока осуществляется за счет заказчика. Обратная отправка силового блока, после ремонта, осуществляется за счет изготовителя Почтой России.

ГАБАРИТНО-УСТАНОВОЧНЫЕ РАЗМЕРЫ

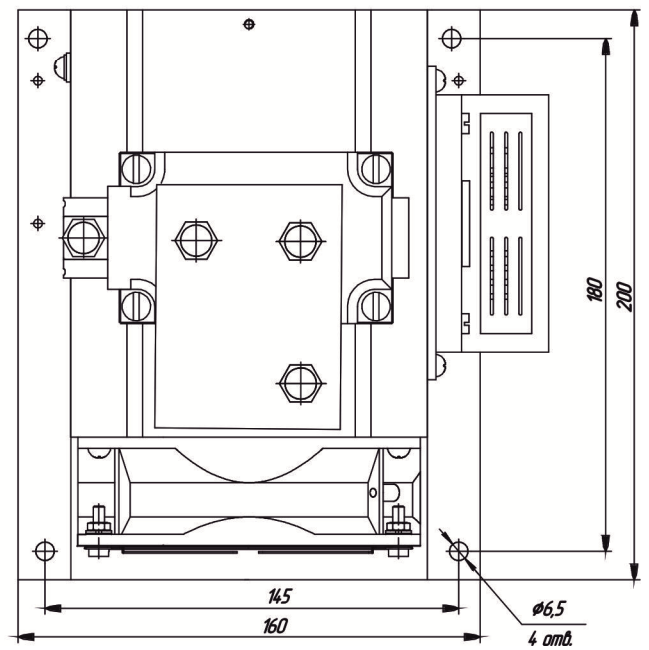
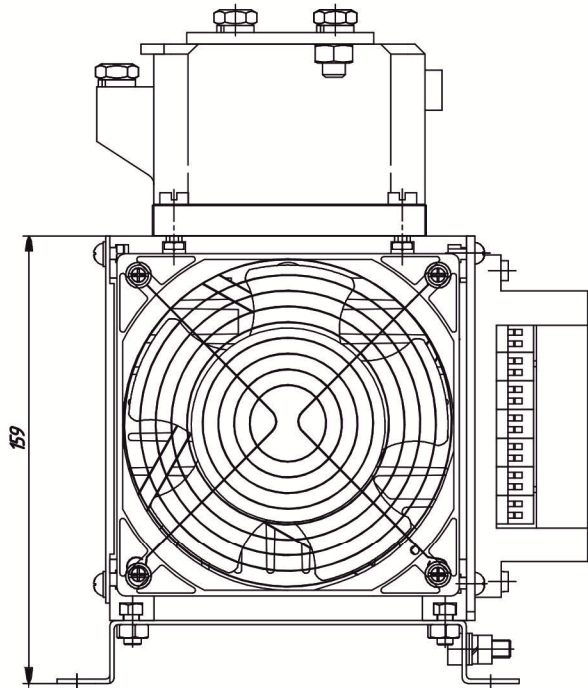
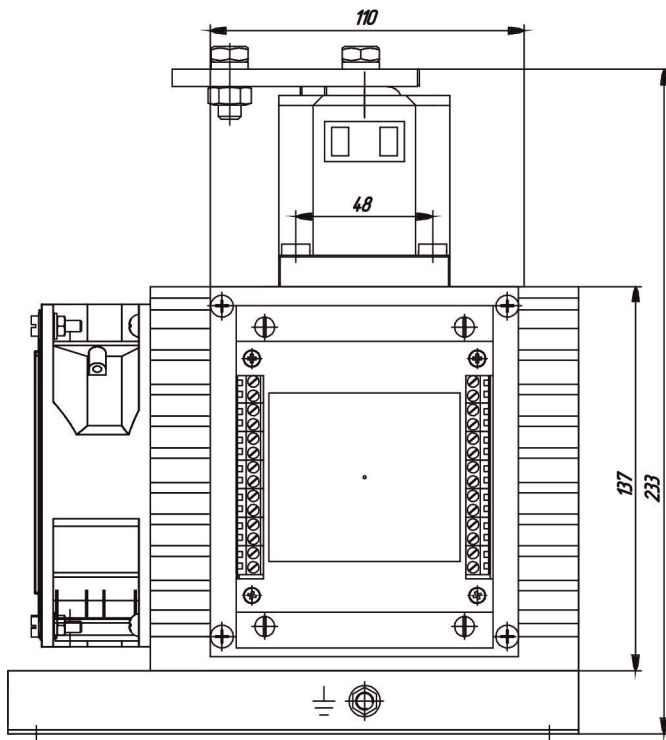


СХЕМА ПОДКЛЮЧЕНИЯ

